

Tanaka[®]

TBC-2501/ D/ S/ DS/ SF

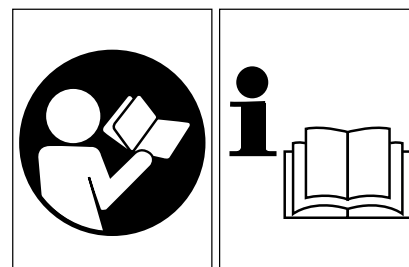
TBC-270PF/ D

TBC-290/ D/ S/ DS

TBC-340/ D/ S/ DS

TBC-340PF/ PFD

TBC-250PF/ PFD

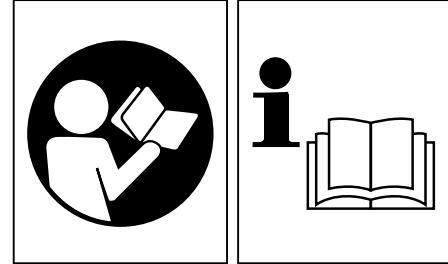
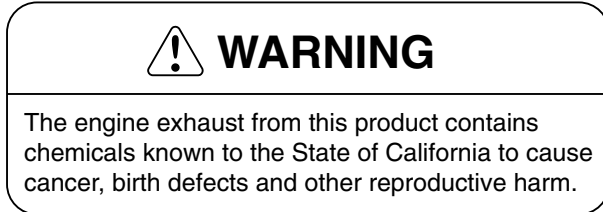


**Owner's manual
Manuel d'utilisation
Manuale uso e manutenzione
Bedienungsanleitung
Manual del propietario
Instruktionsbok**

(En, Fr, It, Ge, Sp, Sw)

970-47272-220 2005. 06

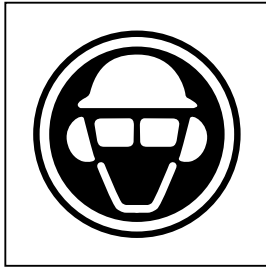
- (En) **Meanings of symbols or labels.** (NOTE! Some units do not carry them)
- (Fr) **Significations des symboles ou des étiquettes.** (REMARQUE! Certains ensembles n'en sont pas pourvus)
- (It) **Significati dei simboli o delle decalcomanie.** (NOTA! Alcune unità non ne sono provviste)
- (Ge) **Die Bedeutungen der Kurzzeichen oder der Bezeichnungsschilder.**
(HINWEIS! Manche Geräte wurden nicht damit versehen)
- (Sp) **Los significados de los símbolos o del las etiquetas.** (NOTA! Algunos aparatos no están provistos de ellos)
- (Sw) **Betydelser av Symboler eller etiketter** (OBSERVERA! Somliga apparater har inga sådana.)



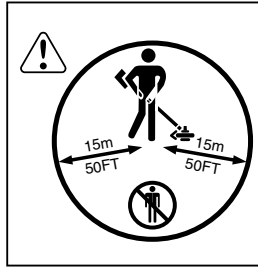
- (En) ×
- (Fr) **ATTENTION!**
Les gaz d'échappement du moteur de cette machine contiennent des produits chimiques considérés comme pouvant entraîner des cancers, des malformations congénitales et autres troubles de la reproduction.
- (It) **ATTENZIONE**
I gas di scarico del motore di questo prodotto contengono elementi chimici noti allo stato della California come cause di cancro, difetti congeniti e altri danni al sistema riproduttivo.
- (Ge) **WARNUNG!**
Die von diesem Produkt erzeugten Abgase enthalten Stoffe, die vom Bundesstaat Kalifornien als Erreger von Krebs, Geburtsfehlern und anderen Fortpflanzungsschäden angesehen werden.
- (Sp) **ATENCIÓN!**
El gas de escape de este producto contiene productos químicos conocidos por el Estado de California que causan cáncer, nacimiento con defectos y otros daños de reproducción.
- (Sw) **VARNING!**
Motoravgasen från denna produkt innehåller vissa kemikalier som staten Kalifornien klassificerat som cancerframkallande, fosterskadande eller nyaningsstörande ämnen.
- (En) It is important that you read, fully understand and observe the following safety precautions and warnings. Careless or improper use of the unit may cause serious or fatal injury.
- (Fr) Il est essentiel que vous lisiez et compreniez parfaitement les consignes de sécurité et autres avertissements suivants et que vous les observiez strictement. L'utilisation inattentive ou inadéquate de cette machine risque de provoquer des blessures graves ou fatales.
- (It) È importante leggere, comprendere a fondo e osservare le seguenti precauzioni di sicurezza e avvertenze. Disattenzione o un uso improprio dell'unità possono causare lesioni gravi o mortali.
- (Ge) Es ist wichtig, dass Sie sich mit den nachfolgenden Vorsichtsmaßnahmen und Warnungen vertraut machen und diese befolgen. Unvorsichtige oder unsachgemäße Handhabung dieses Gerätes kann zu schweren oder sogar lebensgefährlichen Verletzungen führen.
- (Sp) Es importante que usted lea, entienda totalmente y observe las siguientes precauciones y advertencias de seguridad. El uso descuidado o incorrecto de la unidad podrá causarle lesiones serias o fatales.
- (Sw) Det är viktigt att du noggrant läser i bruksanvisningen för att fullt förstå och följa försiktighetsmåten för säkerhet och varningarna. Om apparaten används slarvigt eller på något olämpligt sätt kan det medföra en allvarlig skada.



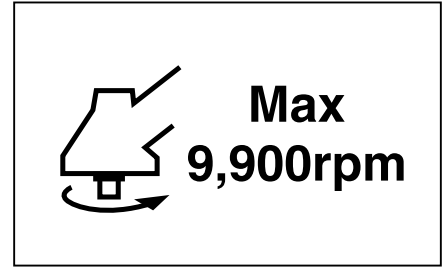
- (En) Read, understand and follow all warnings and instructions in this manual and on the unit.
- (Fr) Lisez, comprenez et suivez toutes les instructions et tous les avertissements donnés dans ce manuel et sur le produit.
- (It) Leggere con attenzione e seguire tutte le avvertenze e le istruzioni all'interno del manuale.
- (Ge) Die in der Bedienungsanleitung und an der Maschine angegebenen Warnhinweise und Anweisungen sind zu lesen und zu befolgen.
- (Sp) Lea, comprenda y siga todas las advertencias y demás instrucciones de este manual y las que hay en la máquina.
- (Sw) Läs, förstå och följ alla varningar och instruktioner i denna bruksanvisning och på maskinen.



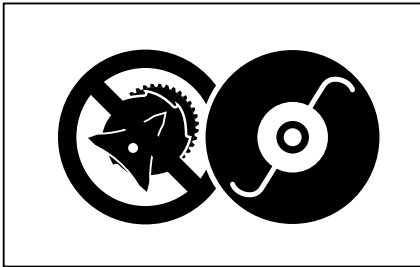
- (En) Always wear eye, head and ear protectors when using this unit.
- (Fr) Utilisez toujours des lunettes de protection ainsi qu'une protection pour la tête et les oreilles lorsque vous utilisez ce produit.
- (It) Indossare sempre protezioni per gli occhi, per la testa e per le orecchie quando usate la macchina.
- (Ge) Tragen Sie bei der Anwendung der Maschine stets Helm, Gesichts- und Gehörschutz.
- (Sp) Utilizar siempre las protecciones para los ojos, cabeza y oídos cuando trabaje con la máquina.
- (Sw) Bär alltid ögon-, huvud- och hörselskydd vid användning av maskinen.



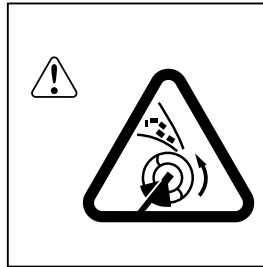
- (En) Keep all children, bystanders and helpers 15m away from the unit. If anyone approaches you, stop the engine and cutting attachment immediately.
- (Fr) Maintenir les enfants, les badauds et les aides à plus de 15 mètres de l'ensemble. Si quelqu'un s'approche de vous, couper immédiatement le moteur et arrêter l'outil de coupe.
- (It) Tenere tutti i bambini, gli estranei e gli aiutanti a 15 m di distanza dall'unità. Se qualcuno si avvicina, spegnere il motore e fermare il dispositivo di taglio immediatamente.
- (Ge) Kinder und Zuschauer in einem Abstand von 15m vom Gerät halten. Falls sich jemand nähern sollte, den Motor und das Zubehör sofort ausschalten.
- (Sp) Mantener alejados todos los niños, curiosos y ayudantes a una distancia de 15m del aparato. En el caso de acercarse alguna persona, debe pararse inmediatamente el motor y el aditamento de corte.
- (Sw) Låt barn, åskådare eller hjälparbetare inte komma närmare än 15m till apparaten. Stäng genast av motorn och stanna skärtillsatsen, om någon kommer närmare.



- (En) Shows maximum shaft speed. Do not use the cutting attachment whose max rpm is below the shaft rpm.
- (Fr) Indique la vitesse maximale de l'arbre. Ne pas utiliser d'outil de coupe dont la vitesse de rotation (nombre de tours/minute) est inférieure à la vitesse de rotation (nb. de tours/minute) de l'arbre.
- (It) Indica la velocità massima dell'albero. Non usare il dispositivo di taglio il cui valore massimo di giri al minuto è inferiore al valore di giri al minuto dell'albero.
- (Ge) Zeigt maximale Drehzahl der Welle an. Kein Schneidzubehör verwenden, dessen Drehzahl unter diesem Wert liegt.
- (Sp) Indica la velocidad máxima del eje. No usar el aditamento de corte cuya velocidad máxima esté debajo de la velocidad del eje.
- (Sw) Den maximala axelhastigheten visas. Använd ingen skärtillsats vars max. rpm (rotationer per minut) är under axelns rpm.



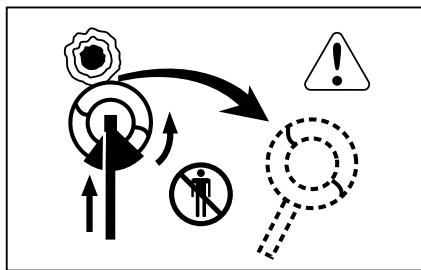
- (En) Do not use metal/rigid blades when this sign is shown on the unit.
- (Fr) Ne pas utiliser de lames métalliques/rigides lorsque ce signe apparaît sur la machine.
- (It) Non usare lame di metallo/rigide quando sull'unità c'è questo simbolo.
- (Ge) Wenn dieses Zeichen am Gerät angegeben ist, keine starren Metallmesser verwenden.
- (Sp) No usar las cuchillas metálicas/rígidas cuando esta señal este indicada en la unidad.
- (Sw) Styva metallklingor skall inte användas när detta tecken visas på apparaten.



- (En) Be careful of thrown objects.
- (Fr) Faire attention aux objets projetés.
- (It) Fare attenzione a oggetti lanciati a distanza.
- (Ge) Auf Müllobjekte achten.
- (Sp) Tener cuidado con los objetos arrojados.
- (Sw) Akta dig för föremål som kastas ut från verktyget.



- (En) Gloves should be worn when necessary, e. g., when assembling cutting equipment.
- (Fr) Au besoin, utiliser des gants, notamment lors du montage de l'équipement de coupe.
- (It) Se è necessario, mettere i guanti; per esempio, quando si monti una attrezzatura da taglio.
- (Ge) Handschuhe sind dann zu tragen, wenn dies notwendig ist, z.B. bei der Montage der Schneidausrüstung.
- (Sp) Hay que poner guantes, si fuere necesario, por ejemplo al montar equipo de corte.
- (Sw) Handskar måste bäras när så krävs, exempelvis vid montering av skärutrustning.



(En) Use anti-slip and sturdy footwear.

(Fr) Utiliser des chaussures antidérapantes et solides.

(It) Far uso di scarpe antiscivolo e solide.

(Ge) Rutschfestes Schuhwerk, das guten Halt bietet, tragen.

(Sp) Cálcese calzados antideslizantes y resistentes.

(Sw) Använd halkskyddade och stadiga skodon.

(En) Blade thrust may occur when the spinning blade contacts a solid object in the critical area. A dangerous reaction may occur causing the entire unit and operator to be thrust violently. This reaction is called BLADE THRUST. As a result, the operator may lose control of the unit which may cause serious or fatal injury. Blade thrust is more likely to occur in areas where it is difficult to see the material to be cut.

(Fr) Une réaction de poussée de la lame peut survenir lorsque la lame en rotation entre en contact avec un objet solide dans la zone critique. Une réaction dangereuse peut alors survenir provoquant un mouvement incontrôlé et violent de toute la machine et de l'utilisateur. Cette réaction est appelée REBOND. Il peut en résulter que l'utilisateur perde le contrôle de la machine et qu'il s'ensuive des blessures sérieuses voire fatales. Cette réaction incontrôlée de la lame risque de survenir plus fréquemment dans les zones où il est difficile de se rendre compte de ce que l'on coupe.

(It) La spinta della lama può verificarsi quando la lama rotante tocca un oggetto solido nell'area critica. Può avvenire una reazione pericolosa a causa della quale l'intera unità e l'operatore possono subire una violenta spinta. Questa reazione è detta SPINTA DELLA LAMA. Come risultato di ciò, l'operatore può perdere il controllo dell'unità, il che può causare lesioni gravi o letali. La spinta della lama può verificarsi con maggiore probabilità in aree in cui è difficile vedere il materiale da tagliare.

(Ge) Ein Messerstoß ist möglich, wenn das rotierende Messer im kritischen Bereich mit einem massiven Gegenstand in Berührung kommt. In diesem Fall kann es zu einer gefährlichen Reaktion kommen, bei der das gesamte Gerät und der Bediener einem heftigen Stoß ausgesetzt werden. Diese Erscheinung wird als MESSERSTOSS bezeichnet. Das Resultat ist u.U., daß der Bediener die Kontrolle über das Gerät verliert und schwere oder lebensgefährliche Verletzungen davonträgt. Messerstöße sind wahrscheinlicher in Arbeitsbereichen, wo das zu schneidende Vegetationsmaterial nur schwer einsehbar ist.

(Sp) El empuje de la cuchilla puede ocurrir cuando la cuchilla en giro haga contacto con objetos en el área crítica. Puede producirse una reacción peligrosa causando un empuje violento a toda la unidad y al operador. Esta reacción se denomina EMPUJE DE CUCHILLA. Consecuentemente, el operador puede perder el control de la unidad causando lesiones serias o fatales. El empuje de cuchilla suele ocurrir en áreas donde existen dificultades para visualizar el material a cortar.

(Sw) Klingan trycks tillbaka när den stöter mot ett hårt föremål under rotation. Detta förorsakar ett kraftigt och farligt mottryck på både redskapet och själva användaren. Detta reaktion kallas BLADE THRUST (stöt från klingan). Användaren kan i så fall förlora kontrollen över redskapet, vilket i sin tur kan resultera i en mycket allvarlig skada. Detta fenomen händer oftast när användaren har svårt att se de föremål som skall klippas.

⚠ WARNING! ● Read the Operator's Manual and follow all warnings and safety instructions. Failure to do so can result in serious injury to the operator and /or bystanders. ● Objects may be thrown or ricochet in all directions. ALWAYS WEAR EYE PROTECTION. ● Keep bystanders at least 50 feet (15m) away. ● To reduce the chance of hearing loss, always wear ear protection. ● To reduce the risk of injury from loss of control, never use a metal blade on a curved shaft grass trimmer. Never use a metal blade on any brushcutter without barrier bar or bicycle handle configuration and safety strap ● Use of a blade may cause a sudden sideways, forward or backward motion of the brushcutter when the blade contacts a solid object. See Owner's manual for model specific details.

(En) X

(Fr) **⚠ ATTENTION!**

- Lire le manuel de l'utilisateur et se conformer à tous les avertissements et à toutes les instructions de sécurité. L'inobservation de ces règles peut entraîner des blessures graves pour l'utilisateur et pour les spectateurs.
- Il se peut que des objets soient projetés ou ricochent en tous sens. TOUJOURS PORTER DES LUNETTES DE SÉCURITÉ.
- Éloigner les spectateurs à une distance minimale de 15 mètres.
- Porter toujours des protections d'oreilles afin d'éviter des lésions possibles aux oreilles.
- Ne jamais utiliser de lame métallique avec un coupe-herbe à arbre courbe pour ne pas courir le risque d'être blessé à la suite d'une perte de contrôle de la machine. Ne jamais employer une lame métallique sur n'importe quelle débroussailleuse sans une barre de sécurité en "J" ou sans un guidon avec un harnais de sécurité.
- L'emploi d'une lame peut occasionner des mouvements soudains de la débroussailleuse, en avant, de côté ou en arrière, lorsque la lame entre en contact avec un objet solide. Voir, dans le manuel du propriétaire, les adaptations possibles dans les tableaux de caractéristiques techniques.

(It) **⚠ ATTENZIONE!**

- Leggere il manuale d'operatore e attenersi a tutte le avvertenze e tutte le istruzioni di sicurezza. Non osservare le avvertenze potrebbe causare ferite gravi all'operatore ed / o agli estranei.
- Oggetti potrebbero essere lanciati o rimbalzare in molti sensi. PORTARE SEMPRE OCCHIALI DI SICUREZZA.
- Tenere gli estranei lontani ad almeno una distanza 15 metri (50 piedi).
- Portare sempre cuffie copri-orecchio per non correre il rischio di danno all'udito.
- Non usare mai una lama metallica ad un decespugliatore ad albero curvo per non correre il rischio di ferite causate dalla perdita di controllo. Non usare mai una lama metallica fissata ad un decespugliatore senza para-sassi o senza una configurazione di manubrio con una cinghia di sicurezza.
- L'utilizzo di una lama potrebbe causare movimenti repentini in avanti, di traverso o all'indietro del decespugliatore quando la lama entra in contatto con un oggetto solido. Riferirsi al manuale del proprietario per le specifiche dei singoli modelli.

(Ge) **⚠ WARNUNG!**

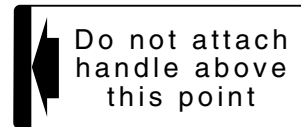
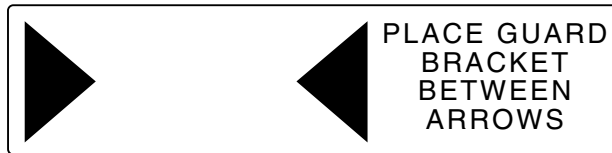
- Lesen Sie die Bedienungsvorschrift und beachten Sie alle Warnungen und Sicherheitsmaßnahmen. Werden diese missachtet, kann es zu ernstesten Verletzungen des Maschinenbenutzers und / oder der Zuschauer kommen.
- Gegenstände könnten nach allen Richtungen geworfen oder abgeprallt werden. MAN SOLL IMMER EINE SCHUTZBRILLE AUGENMUSCHEL TRAGEN.
- Halten Sie die Zuschauer mindestens 15 Meter von der Arbeitsstelle fern.
- Man soll immer einen Gehörschutz tragen, um Gehörschäden zu vermeiden.
- Man darf nie eine Metallklinge auf einer Motorsense mit einer gebogenen Welle benutzen. Verwenden Sie nie eine Metallklinge auf einer Motorsense ohne Messerschutz (Bei Modellen mit N-Griffsystem nur mit Zusatzgriff, Best.-Nr. 45008).
- Die Klingerverwendung könnte eine plötzliche Bewegung der Motorsense vorwärts, seitwärts oder rückwärts verursachen, wenn die Klinge einen harten Gegenstand berührt. Siehe die schriftliche Anleitung im Hinblick auf die besonderen Einzelheiten.

(Sp) **⚠ ATENCIÓN!**

- Léase el manual del usuario y obsérvense todas las advertencias y todas las instrucciones de seguridad. La falta de cumplimiento podría ocasionar heridas graves al operador y / o a los circunstantes.
- Podrían lanzarse o rebotar objetos en todas las direcciones. LLÉVENSE SIEMPRE ANTEOJOS PROTECTORES PUESTOS.
- Aléjense los circunstantes a la distancia de 15 metros (50 pies) por lo menos.
- Llévense siempre protectores de oído puestos para evitar la posibilidad de la sordera parcial.
- No se emplee nunca una cuchilla metálica montada sobre la recortadora de césped de árbol encorvado para no correr el riesgo de herida por causa de la pérdida de mando. No se emplee una cuchilla metálica montada sobre cualquier desbrozadora sin una barrera de guardia o sin una configuración de manubrio con un arnés de seguridad.
- La utilización de una cuchilla podría causar un movimiento súbito de la desbrozadora hacia adelante, de lado o hacia atrás cuando la cuchilla choque con un objeto sólido. Véase el manual del propietario con miras a detalles específicos.

(Sw) **⚠ VARNING!**

- Läs handboken för användare och följ alla varningar och säkerhetsanvisningar. I annat fall kan det hända att allvarliga skador förorsakas på användaren och / eller andra personer i närheten.
- Det kan hända att föremål kastas eller slängs i alla riktningar. BÄR ALLTID SKYDDSGLASÖGON under arbetet.
- Låt inga åskadare komma närmare än 15 m till maskinen.
- Bär alltid öronskydd för att undvika hörselskador.
- För att minska risken för att förlora kontrollen över maskinen och ta skada skall inga metallklingor användas, när en grässtrimmer med en böjd skaft används. Använd aldrig någon metallklinga på en buskklippare utan spårstång eller utan cykelhandtagskonstruktion med säkerhetsrem.
- Om en metallklinga används kan buskklipparen plötsligt rycka åt sidan, framåt eller bakåt, när det träffar något hårt föremål under arbetet. Läs handboken för användare för närmare anvisningar.



(En) Indicates blade guard location for a trimmer head or Brain head®.

(Fr) Indique l'emplacement du carter de protection pour une tête à fil nylon ou pour une tête automatique Tanaka BRAIN®.

(It) Indica l'ubicazione del coprilama per una testina a filo o per una testina di TANAKA BRAIN®.

(Ge) Es bezeichnet den Platz des Messerschutzes für einen Trimmeroder Mähkopf der Baureihe TANAKA BRAIN®.

(Sp) Indica el lugar del protector de cuchilla para un cabezal recortador o para un cabezal TANAKA BRAIN®.

(Sw) Visar läget av klingskyddet för trimmerhuvud eller Brain®-skärhuvud.

(En) Indicates handle location. Do not attach handle above this point.

(Fr) Indique l'emplacement du guidon. Ne pas positionner le guidon au-dessus de ce point.

(It) Indica l'ubicazione del manubrio. Non fissare il manubrio oltre questo punto.

(Ge) Es bezeichnet den Platz der Griffstange. Richten Sie die Griffstange oberhalb dieses Punktes nicht ein.

(Sp) Indica el lugar del manillar. No se conecte el manillar encima de este punto.

(Sw) Visa läget av handtaget. Handtaget skall fästas under denna punkt.

Before using your new unit

- Read the operator's manual carefully.
- Check that the cutting equipment is correctly assembled and adjusted.
- Start the unit and check the carburetor adjustment. See "Maintenance".

En Index

What is what?	1
Warnings and safety instructions	3
Assembly procedures	9
Operating procedures	16
Maintenance	22
Optional	32
Specifications	33

Vor dem Gebrauch Ihres neuen Gerätes

- Bedienungsanleitung genau durchlesen.
- Montage und Einstellung der Schneidausrüstung kontrollieren.
- Das Gerät starten und die Vergasereinstellung prüfen. Siehe "Wartung".

Ge Inhalt

Teilebezeichnungen	2
Warn- und Sicherheitshinweise	6
Zusammenbau	10
Betrieb	17
Wartung	23
Sonderzubehör	32
Technische Daten	33

Avant l'utilisation de votre nouvelle machine

- Lire attentivement le manuel d'utilisation
- Vérifier que l'équipement de coupe est monté et réglé correctement.
- Démarrer la machine et vérifier le réglage du carburateur. Voir "Entretien".

Fr Index

Description	1
Précautions et consignes de sécurité	4
Montage	9
Utilisation	16
Entretien	22
Equipements facultatifs	32
Caractéristiques techniques	33

Antes del uso de la unidad

- Leer cuidadosamente el manual del operador.
- Verificar que el equipo de corte esté correctamente montado y ajustado.
- Arrancar la unidad y comprobar el ajuste del carburador. Ver la sección de "Mantenimiento".

Sp Indice

¿Qué es qué?	2
Advertencias e instrucciones de seguridad	7
Procedimiento de montaje	10
Modo de uso	17
Mantenimiento	23
Facultativo	32
Especificaciones	33

Prima di usare la nuova unità

- Leggere attentamente il manuale di istruzioni.
- Controllare il montaggio e la regolazione del gruppo di taglio.
- Mettere in moto l'unità e controllare la registrazione del carburatore. Vedere "Manutenzione".

It Indice

Descrizione	1
Avvertenze ed istruzioni di sicurezza	4
Procedimento di montaggio	9
Funzionamento	16
Manutenzione	22
Accessori	32
Specifiche	33

Åtgärder före användning av en ny apparat

- Läs igenom bruksanvisningen noggrant.
- Kontrollera skärutrustningens montering och justering.
- Starta apparaten och kontrollera förgasarinställningen. Se "Underhåll".

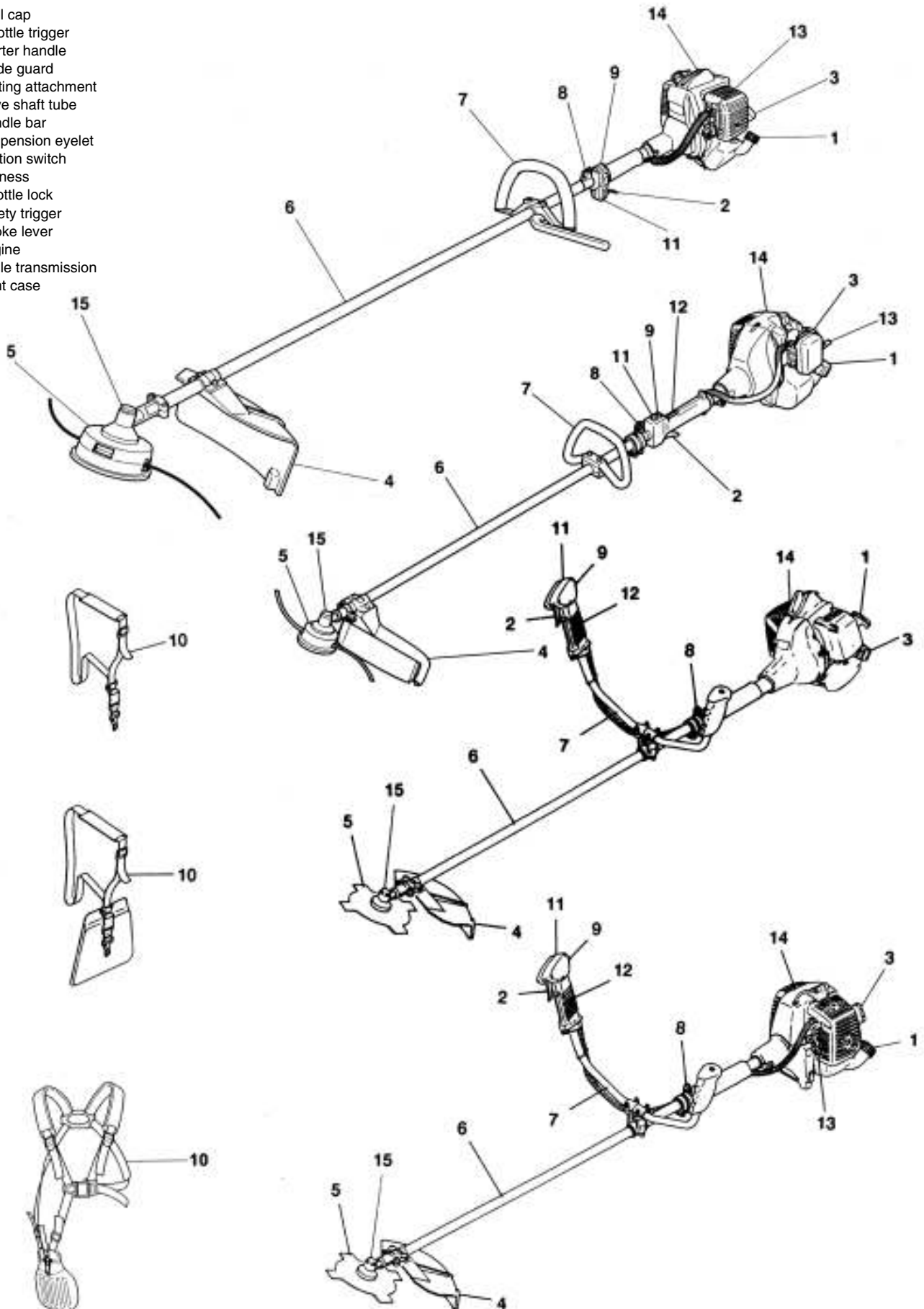
Sw Innehåll

Vad är vad?	2
Varningar och säkerhetsanvisningar	8
Montering	10
Användning	17
Underhåll	24
Tillval	32
Tekniska data	33

1. What is what?

En Since this manual covers several models, there may be some difference between pictures and your unit. Use the instructions that apply to your unit.

- 1. Fuel cap
- 2. Throttle trigger
- 3. Starter handle
- 4. Blade guard
- 5. Cutting attachment
- 6. Drive shaft tube
- 7. Handle bar
- 8. Suspension eyelet
- 9. Ignition switch
- 10. Harness
- 11. Throttle lock
- 12. Safety trigger
- 13. Choke lever
- 14. Engine
- 15. Angle transmission
- 16. Joint case



2. Warnings and safety instructions.

Operator safety

- Always wear a safety face shield or goggles.
- Always wear heavy, long pants, boots and gloves. Do not wear loose clothing, jewelry, short pants, sandals or go barefoot. Secure hair so it is above shoulder length.
- Do not operate this tool when you are tired, ill or under the influence of alcohol, drugs or medication.
- Never let a child or inexperienced person operate the machine.
- Wear hearing protection.
- Never start or run the engine inside a closed room or building. Breathing exhaust fumes can kill.
- Keep handles free of oil and fuel.
- Keep hands away from cutting equipment.
- Do not grab or hold the unit by the cutting equipment.
- When the unit is turned off, make sure the cutting attachment has stopped before the unit is set down.
- When operation is prolonged, take a break from time to time so that you may avoid possible whitefinger disease which is caused by vibration.

Tool safety

- Inspect the entire tool before each use. Replace damaged parts. Check for fuel leaks and make sure all fasteners are in place and securely fastened.
- Replace parts that are cracked, chipped or damaged in any way before using the tool.
- Make sure the safety guard is properly attached.
- Keep others away when making carburetor adjustments.
- Use only accessories as recommended for this tool by the manufacturer.

WARNING!

Never modify the tool in any way. Do not use your cutting tool for any job except that for which it is intended.

Fuel safety

NOTE!

- **Empty the fuel tank before storing the tool. Especially, in case of over three month storage, this is essential otherwise fuel may corrode causing carburetor damage. It is recommended that the fuel be emptied after each use. If fuel is left in the tank, store so fuel will not leak.**
- Mix and pour fuel outdoors and where there are no sparks or flames.
- Use a container approved for fuel.
- Do not smoke or allow smoking near fuel or the tool or while using the tool.
- Wipe up all fuel spills before starting engine.
- Move at least 3 m away from fueling site before starting engine.
- Stop engine before removing fuel cap.
- Store tool and fuel in area where fuel vapors cannot reach sparks or open flames from water heaters, electric motors or switches, furnaces, etc.

WARNING!

Antivibration systems do not guarantee that you will not sustain whitefinger disease or carpal tunnel syndrome. Therefore, continual

and regular users should monitor closely the condition of their hands and fingers. If any of the above symptoms appear, seek medical advice immediately.

Cutting safety

- Do not cut any material other than grass and brush.
- Inspect the area to be cut before each use. Remove objects which can be thrown or become entangled.
- For respiratory protection, wear an aerosol protection mask when cutting the grass after insecticide is scattered.
- Keep others including children, animals, bystanders and helpers outside the 15 m hazard zone. Stop the engine immediately if you are approached.
- Always keep the engine on the right side of your body.
- Hold the tool firmly with both hands.
- Keep firm footing and balance. Do not over-reach.
- Keep all parts of your body away from the muffler and cutting attachment when the engine is running.
- Keep cutting attachment below waist level.

Maintenance safety.

- Maintain the tool according to recommended procedures.
- Disconnect the spark plug before performing maintenance except for carburetor adjustments.
- Keep others away when making carburetor adjustments.
- Use only genuine replacement parts as recommended by the manufacturer.

Transport et remisage

- Carry the tool by hand with the engine stopped and the muffler away from your body.
- Allow the engine to cool, empty the fuel tank, and secure the tool before storing or transporting in a vehicle.
- Empty the fuel tank before storing the tool. It is recommended that the fuel be emptied after each use. If fuel is left in the tank, store so fuel will not leak.
- Store tool out of the reach of children.
- Clean the unit carefully and store it in a dry place.
- Make sure engine switch is off when transporting or storing.
- When transporting in a vehicle, cover blade with blade cover.

If situations occur which are not covered in this manual, take care and use common sense. Contact your dealer if you need assistance. Pay special attention to statements preceded by the following words:

WARNING!

Indicates a strong possibility of severe personal injury or loss of life, if instructions are not followed.

CAUTION!

Indicates a possibility of personal injury or equipment damage, if instructions are not followed.

NOTE!

Helpful information for correct function and use.

CAUTION!

Do not disassemble the recoil starter. You may get a possibility of personal injury with recoil spring.

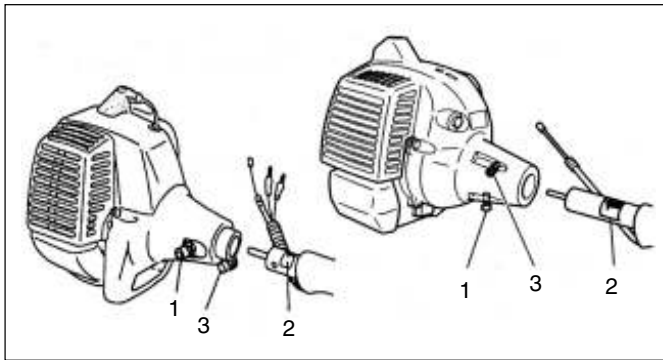


Fig. 1-1

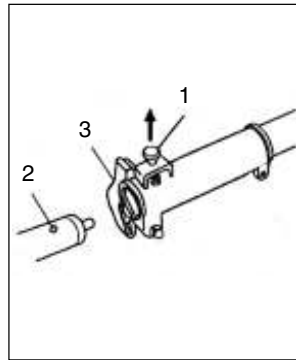
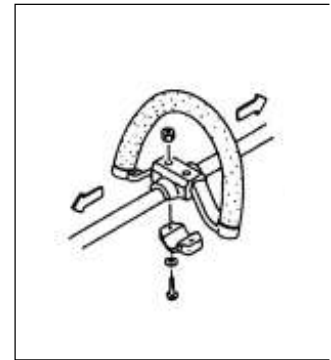


Fig. 1-1B



3. Assembly procedures

(En) Drive shaft to engine (Fig. 1-1)

Loosen tube locking bolt (1) about ten turns so that the bolt point will not obstruct drive shaft tube to be inserted. When inserting drive shaft tube, hold the tube locking bolt outward preventing inside fitting from obstructing as well. Insert the drive shaft into the clutch case of the engine properly until the marked position (2) on the drive shaft tube meets the clutch case.

NOTE!

When it is hard to insert drive shaft up to the marked position on the drive shaft tube, turn drive shaft by the cutter mounting end clockwise or counter-clockwise. Tighten tube locking bolt lining up the hole in the shaft tube. Then tighten clamp bolt securely (3).

Installation of attachment

1. Join the attachment in place of it.
2. Make sure the lock pin (1) fits in the location hole (2) of tube and that the tube will not come off. (Fig. 1-1 B)
3. Tighten the knob nut (3) securely. (Fig. 1-1B)

Installation of handle (Fig. 1-2)

⚠ WARNING!

When you use steel/rigid blades on straight shaft trimmers or brush cutters, always use barrier bar (2) and shoulder harness with the loop handle. (Fig. 1-2)

Attach the handle to the drive shaft tube with the angle towards the engine.

Adjust the location to the most comfortable position before operation.

Remove the handle bracket (1) from the assembly. (Fig. 1-3)

Place the handles and attach the handle bracket with four bolts lightly. Adjust to appropriate position. Then fix it firmly with the bolts.

Put stop cords (3) and throttle wire (1) through protective tube (2), then unhook the hip pad. (Fig. 1-3B)

3. Montage

(Fr) Arbre d'entraînement du moteur (Fig. 1-1)

Desserrer la vis de blocage du tube (1) de dix tours environ pour que la pointe de la vis n'entrave pas le tube de protection de l'arbre de transmission à insérer. Lorsqu'on insère le tube, maintenir la vis de blocage du tube vers l'extérieur pour empêcher que la garniture intérieure puisse devenir un obstacle. Insérer l'arbre de transmission dans le carter d'embrayage du moteur d'une façon appropriée jusqu'à ce que la position marquée (2) sur le tube de l'arbre de transmission soit en correspondance avec le carter d'embrayage.

REMARQUE !

Lorsqu'il est difficile d'insérer l'arbre de transmission jusqu'à la position marquée sur le tube de l'arbre de transmission, faire tourner l'arbre de transmission au moyen de l'embout d'entraînement de l'outil de coupe dans le sens des aiguilles d'une montre ou inversement. Resserrer la vis de blocage du tube tout en alignant l'orifice sur le tube de l'arbre de transmission. Ensuite, resserrer fermement la vis de blocage (3).

Montage de l'accessoire de coupe

1. Mettre le nouvel accessoire à la place du précédent.
2. S'assurer que la cheville de verrouillage (1) pénètre bien dans le trou de blocage (2) du tube et que le tube ne se détache pas. (Fig. 1-1B)
3. Serrer fermement l'écrou de blocage (3). (Fig. 1-1B)

Montage de la poignée-arceau (Fig. 1-2)

⚠ ATTENTION!

Utiliser toujours une barre de protection (2) et un harnais de sécurité avec la poignée-arceau lorsqu'on emploie une lame en acier montée sur un coupe-bordure ou sur une débroussailluse à l'arbre droit. (Fig. 1-2)

Fixer la poignée au tube de transmission avec la partie inclinée orientée vers le moteur. Régler son emplacement sur la position la plus pratique, avant la mise en marche.

Déposer le support de poignée (1) de l'ensemble guidon. (Fig. 1-3)

Ajuster les poignées et serrer légèrement le support de poignée à l'aide des quatre vis. Puis régler l'angle comme désiré ou selon la position la plus appropriée. En dernier lieu, fixer fermement au moyen des vis.

Faire passer le fil de marche/arrêt (3) et le câble de commande des gaz (1) dans le tuyau de protection (2), puis déclipser le rembourrage arrière. (Fig. 1-3B)

3. Procedimento di montaggio

(It) Montaggio dell'albero trasmissione al motore (Fig. 1-1)

Allentare il bullone di bloccaggio del tubo (1) di dieci giri approssimativamente, affinché la punta di bullone non ostacoli il tubo dell'albero trasmissione da inserire. Quando si inserisce il tubo dell'albero trasmissione, mantenere il bullone di bloccaggio del tubo in fuori evitando che l'albero interno sia bloccato. Inserire l'albero trasmissione nel carter frizione, fino a far coincidere il segno di riscontro tubo dell'albero trasmissione (2) con il carter.

NOTA!

Se fosse difficile infilare l'albero motore fino al segno di riscontro sul tubo dell'albero trasmissione, girare l'alberino uscente dalla coppia conica in senso orario o in senso antiorario. Stringere il bullone di bloccaggio del tubo allineandolo con il foro sul tubo dell'albero. Quindi stringere saldamente il bullone di serraggio (3).

Installazione dell'accessorio

1. Montare l'accessorio all'uscita dell'albero.
2. Assicurarsi che il perno di bloccaggio (1) sia allineato con il foro di fissaggio (2) del tubo e che il tubo non si separi. (Fig. 1-1B)
3. Avvitare a fondo sicuramente il dado da manopola (3). (Fig. 1-1B)

Montaggio del manubrio (Fig. 1-2)

⚠ ATTENZIONE!

Usare sempre una impugnatura (2) ed una bretella con l'impugnatura curva quando si utilizza una lama di acciaio/rigida montata sul tosaerba o sui decespugliatori con la coppia conica. (Fig. 1-2)

Montare l'impugnatura sul tubo dell'albero trasmissione facendo attenzione che sia inclinato verso il motore.

Regolare la posizione secondo le proprie esigenze, prima di iniziare a lavorare.

Togliere la parte superiore del morsetto (1) del manubrio. (Fig. 1-3)

Posizionare le due parti del manubrio e fissare il morsetto con i quattro bulloni, senza serrare. Regolare la posizione del manubrio secondo le proprie esigenze e serrare poi completamente i bulloni.

Infilare i cavi di arresto (3) e il filo dell'acceleratore (1) nel tubo di protezione (2), quindi bloccate la clip di protezione (Fig. 1-3B)

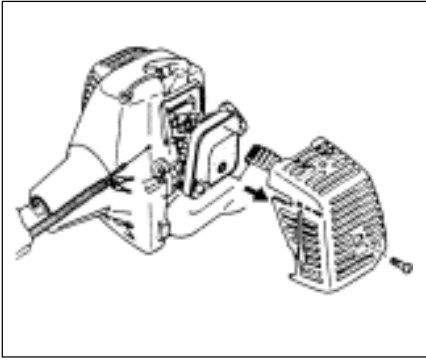


Fig. 1-4

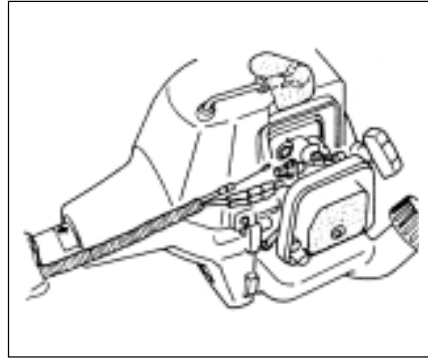


Fig. 1-5

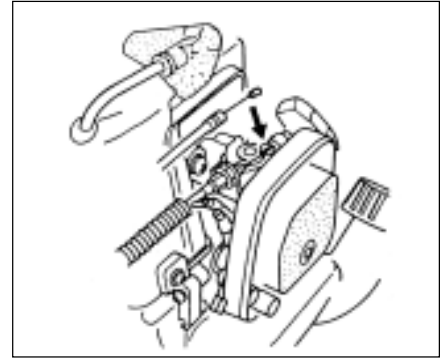


Fig. 1-6

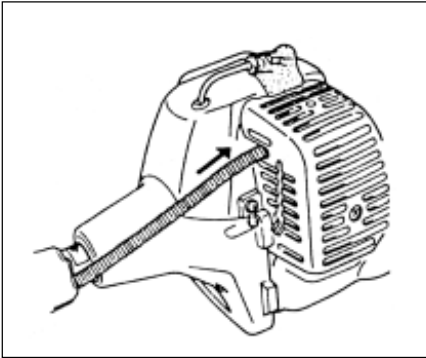


Fig. 1-7

(En) Throttle wire / stop cord

Remove air cleaner cover. (Fig. 1-4) Connect stop cords. (Fig. 1-5)
Connect throttle wire end to carburetor. (Fig.1-6)
Cover throttle wire and stop cords together with protective tube provided up to air cleaner cover. (Fig. 1-7)

(It) Filo del gas / Cavo di arresto

Rimuovete il coperchio del filtro dell'aria. (Fig.1-4)
Collegare i cavi di arresto. (Fig. 1-5)
Collegare l'estremità del filo dell'acceleratore al carburatore. (Fig. 1-6)
Coprire il filo dell'acceleratore e fermare i cavi insieme con il tubo di protezione in dotazione fino al coperchio del filtro dell'aria. (Fig. 1-7)

(Sp) Cordón de parada / alambre del acelerador

Desmontar la tapa del purificador de aire. (Fig. 1-4)
Conectar los cables de parada. (Fig. 1-5)
Conectar el extremo del cable del acelerador al carburador. (Fig. 1-6)
Cubrir el alambre del acelerador y fijar las cuerdas con el tubo protector provisto hasta la cubierta del purificador de aire. (Fig. 1-7)

(Fr) Câble de marche-arrêt / câble de commande des gaz

Retirer le couvercle du filtre à air. (Fig. 1-4)
Relier les fils de marche-arrêt. (Fig. 1-5)
Connecter le câble de commande des gaz au carburateur. (Fig. 1-6)
Couvrir ensemble le câble de commande des gaz et les fils de marche-arrêt avec le tube de protection fourni jusqu'au niveau du couvercle du filtre à air. (Fig. 1-7)

(Ge) Gaszug / Stopkabel

Den Luftfilterdeckel abnehmen. (Fig. 1-4)
Die Stopp-Kabel anschließen. (Fig. 1-5)
Gaszug und Vergaser miteinander verbinden. (Fig. 1-6)
Den mitgelieferten Schutzschlauch über Gaszug und Stopp-Leitungen bis zum Luftfilterdeckel ziehen. (Fig. 1-7)

(Sw) Gasspjallets lending / kortslutningskablar

Tag bort kåpan från luftrenaren. (Fig. 1-4)
Anslut kortslutningskablar. (Fig. 1-5)
Koppla gasregleringsledningen till förgasaren. (Fig. 1-6)
Linda ihop gasregleringskabeln och kortslutningskablar tillsammans med det medlevererade skyddsroret upp till luftrenarens hölje. (Fig. 1-7)

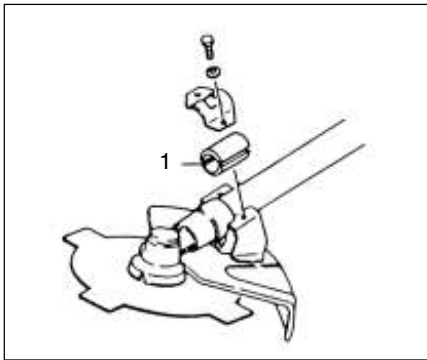


Fig. 1-8

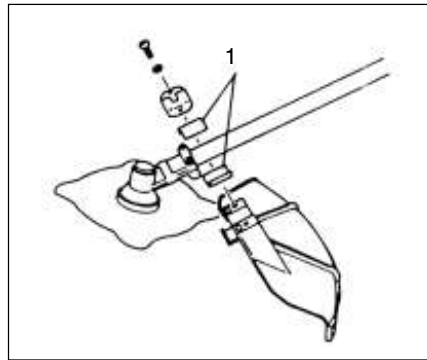


Fig. 1-8B

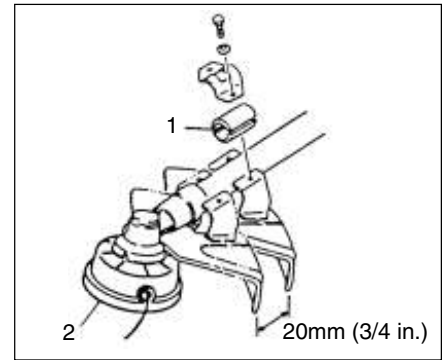


Fig. 1-8C

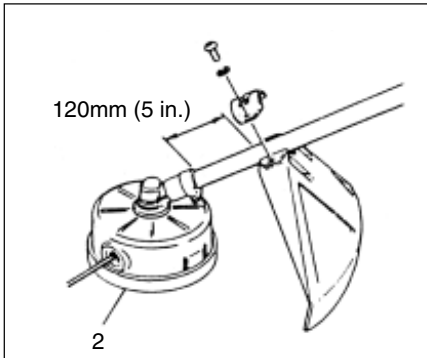


Fig. 1-8D

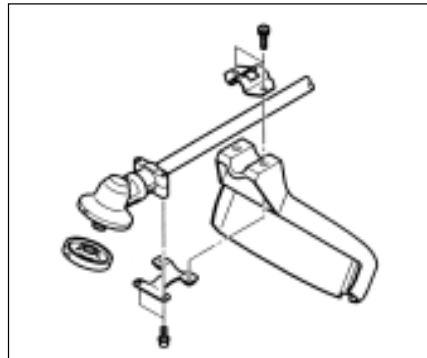


Fig. 1-8E

(En) Installation of blade guard (Fig. 1-8, 8B)

Install the blade guard and the bracket spacers (1) (if so equipped) on drive shaft tube against angle transmission. Tighten the guard bracket firmly so that the blade guard does not swing or move down during operation.

When using a trimmer head (2), locate the guard above the angle transmission. (Fig. 1-8C, 8D, 8E)

CAUTION!

Some blade guards are equipped with sharp line limiters. Be careful with handling it.

(Fr) Mise en place du carter de protection de lame (Fig. 1-8, 8B)

Installer le carter de protection de lame et les cales d'espacement (1) de la console, (Si la machine en est munie), sur le tube de l'arbre de transmission contre le renvoi d'angle. Resserrer solidement la console du carter de protection de telle manière que le carter de protection de lame ne puisse pas osciller ou se déplacer durant l'utilisation de la machine.

Lorsqu'on utilise une tête à fil nylon (2), positionnez le carter de protection au-dessus du renvoi d'angle. (Fig. 1-8C, 8D, 8E)

REMARQUE!

Quelques carters de protection sont munies de couteaux tranchants pour limiter la longueur du fil. Prenez garde lorsque vous les maniez.

(It) Montaggio dei coprilama (Fig. 1-8, 8B)

Montare il coprilama e gli spessori di adattamento (1), (Se ne é provvisto), sul tubo dell'albero trasmissione contro la scatola ingranaggi. Serrare bene il morsetto del coprilama in modo che il coprilama non oscilli e non si muova durante il lavoro.

Quando si usa una testina a filo (2), posizionare il coprilama al di sopra dell'in-granaggio concorrente. (Fig. 1-8C, 8D, 8E)

IMPORTANTE!

Alcuni coprilama sono dotati di lametta tagliafilo. Badare di maneggiarlo.

(Ge) Einbau des Messerschutzes (Fig. 1-8, 8B)

Den Messerschutz und die Gabelungsbeilagen (1), (Wenn es damit ausgerüstet ist), an der Winkelgetriebeseite des Antriebswellenrohrs befestigen. Die Schutzhalterung sicher befestigen, damit der Messerschutz während der Arbeit nicht hin und her rutscht oder sich nach unten verschiebt.

Bei Einsatz eines Timmerkopfes (2) den Messerschutz über dem Winkelgetriebe positionieren. (Fig. 1-8C, 8D, 8E)

HINWEIS!

Einige Messerschutze sind mit scharfen Messern unter der Abdeckung ausgerüstet. Behandeln Sie diese vorsichtig.

(Sp) Instalación del protector de cuchilla (Fig. 1-8, 8B)

Instalar el protector de cuchilla y los espaciadores de ménsula (1), (Si están provistos), en el tubo del eje de transmisión en contra del ángulo de transmisión. Ajustar firmemente el soporte del protector para impedir que el mismo oscile o se mueva durante la operación.

Quando usa el cabezal recortador (2), coloque el protector sobre la transmisión del ángulo. (Fig. 1-8C, 8D, 8E)

IMPORTANTE!

Algunos protectores de cuchilla están equipados con limitadores de línea afilados. Téngase cuidado al manejarlo.

(Sw) Montering av klingskydd (Fig. 1-8, 8B)

Montera klingskyddet och mellanlägggen till fästet (1) (om sådana medföljer) på drivaxelsröret mitt emot vinkeltransmissionen. Skruva fast klingskyddet så att detta varken svänger eller rör på sig under användning.

Vid användning av trimmeren (2) skall skyddet monteras ovanför vinkeltransmissionen. (Fig. 1-8C, 8D, 8E)

OBSERVERA!

Somliga klingskydd är försedda med en skarp linjebegränsare. Var således mycket varsam vid hantering av dem.

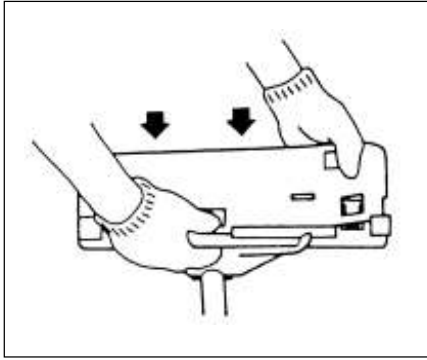


Fig. 1-9

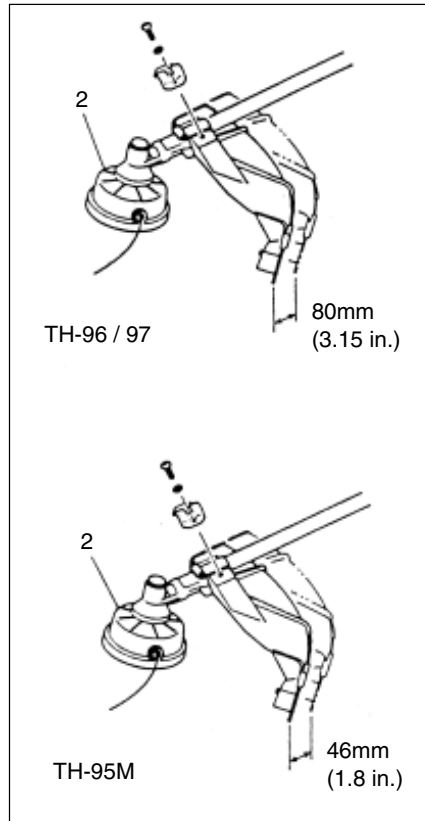


Fig. 1-9B

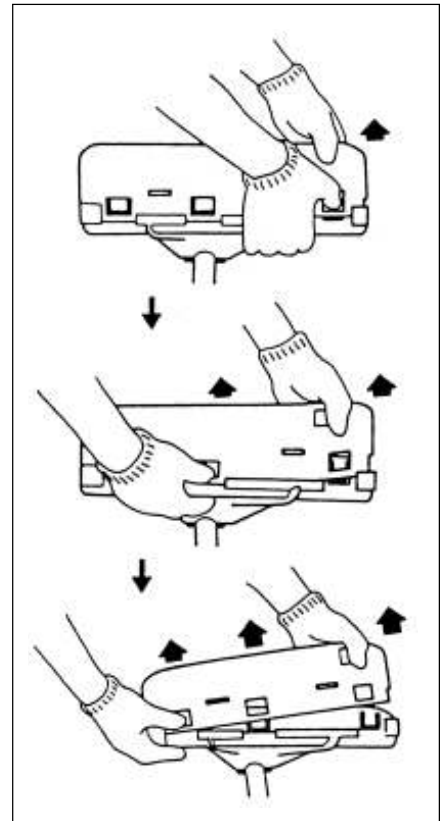


Fig. 1-9C

(En) When using a trimmer head (2) with two piece type blade guard, attach the guard extension to the blade guard. (Fig. 1-9)
Then locate the guard above the angle transmission. (Fig. 1-9B)

NOTE!

If your unit has guard location label on drive shaft tube, follow the indication.

NOTE!

To remove the guard extension, refer to the drawings. Wear gloves as the extension has a sharp line limiter, then push the four square tabs on the guard one by one in order. (Fig. 1-9C)

(It) Quando si usa una testina a filo (2) con coprilama di tipo di due pezzi, applicare l'allungamento al coprilama. (Fig. 1-9)
Quindi posizionare il coprilama al di sopra della coppia conica. (Fig. 1-9B)

NOTA!

Se l'apparecchio ha l'etichetta che indica la posizione della protezione sul tubo dell'albero trasmissione, attenersi alle istruzioni.

NOTA!

Per rimuovere l'allungamento, fare riferimento alle figure. Mettersi dei guanti perché l'allungamento ha una lametta affilata, quindi premere le quattro linguette quadrate sul coprilama una alla volta nell'ordine. (Fig. 1-9C)

(Sp) Cuando use el cabezal recortador (2), con el protector de cuchilla tipo de dos piezas, conecte el protector de extensión al protector de cuchilla. (Fig. 1-9)
Luego se fijará el protector encima del ángulo de transmisión. (Fig. 1-9B)

NOTA!

Si el aparato de usted tiene la etiqueta indicante el lugar de la guardia sobre el tubo del eje moton, síganse las indicaciones.

NOTA!

Para desmontar la extensión del protector, se ruega ver los planos. Deberá colocarse los guantes debido a que la extensión tiene un limitador de línea afilado y luego empujar una por una y en orden las cuatro orejas cuadradas del protector. (Fig. 1-9C)

(Fr) Lorsque l'on utilise une tête de coupe à fil nylon (2) avec un carter de protection du type en deux parties, veuillez fixer l'extension du carter de protection sur le carter lui-même afin de rehausser sa jupe latérale. (Fig. 1-9)
Puis positionner le carter de protection audessus du renvoi d'angle. (Fig. 1-9B)

REMARQUE!

Si votre machine porte un autocollant montrant la position du carter de protection sur le tube de l'arbre de transmission, veuillez suivre ses indications.

REMARQUE!

Pour retirer l'extension du carter de protection, se référer aux dessins. Porter des gants de protection, l'extension ayant un couteau tranchant pour limiter la longueur de fil, puis pousser les quatre pattes carrées sur le carter de protection l'une après l'autre dans l'ordre. (Fig. 1-9C)

(Ge) Bei Einsatz eines Trimmerkopfes (2) mit Doppelstückmesserschutz die Schutzverlängerung am Messerschutz befestigen. (Fig. 1-9)
Danach den Messerschutz über dem Winkelgetriebe positionieren. (Fig. 1-9B)

HINWEIS!

Wenn das Gerät den Lagebestimmungszettel zum Schutz auf dem Triebwellenrohr hat, folgen Sie den Anweisungen.

HINWEIS!

Zum Ausbau der Schutzverlängerung gemäß den Abbildungen vorgehen. Dabei wegen des scharfen Linienbegrenzers der Verlängerung unbedingt Handschuhe tragen. Anschließend die vier quadratischen Zungen am Messerschutz nacheinander in Einraststellung drücken. (Fig. 1-9C)

(Sw) Vid användning av trimmerhuvudet (2) försett med tvådelat klingskydd skall skyddsförlängningen fästas vid klingskyddet. (Fig. 1-9)
Montera sedan skyddet ovanför vinkeltransmissionen. (Fig. 1-9B)

OBSERVERA!

Placera skyddet enligt indikeringen på etiketten, när en etikett för skyddets placering finns på kantrimmarens drivaxelrör.

OBSERVERA!

Se ritningarna vid borttagning av skyddsförlängningen. Tag då på skyddshandskarna, eftersom skyddsförlängningen har en skarp linjebegränsare. Tryck de fyra fyrkantiga flikarna på skyddet en efter en i följd. (Fig. 1-9C)

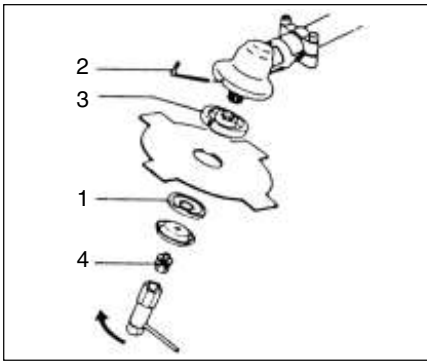


Fig. 1-10

(En) Installation of cutting blade (Fig.1-10,10B)
(If so equipped)

When installing a cutting blade, make sure that there are no cracks or any damage in it and that the cutting edges are facing the correct direction.

NOTE!

When installing cutter holder cap (1), be sure to set concave side upward.
Insert the allen wrench (2) into the hole of the angle transmission in order to lock the cutter holder (3). Please note that the cutter fixing bolt or nut (4) has left-handed threads, (clockwise to loosen/counter-clockwise to tighten). Tighten the fixing bolt or nut with the box wrench.

NOTE!

If your unit is of a nut securing type and equipped with a cotter pin, the blade must be retained with a new cotter pin (5) each time installed. (Fig. 1-10C)

CAUTION!

Before operation, make sure the blade has been properly installed.

CAUTION!

If your unit is equipped with protection cover under a cutting blade, check it for wear or cracks before operation. If any damage or wear is found, replace it, as it is an article of consumption.

Installation of the BRAIN® cutting head

NOTE!

For installation see your BRAIN® Owner's manual, provided with the BRAIN® cutting head.

⚠ WARNING!

For TANAKA BRAIN heads, use only flexible non-metallic line recommended by the manufacturer. Never use wire or wire ropes. They can break off and become a dangerous projectile.

NOTE!

When using TANAKA alloy head (CH-100), initial cutting line length should be about 17cm each. (Fig. 1-11)

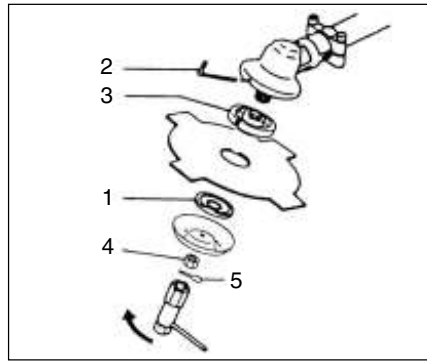


Fig. 1-10B

(Fr) Mise en place d'une lame de coupe (Fig. 1-10, 10B)
(Si la machine en est munie)

Lorsqu'on installe une lame de coupe, veiller à ce que celle-ci ne soit pas fissurée ou endommagée et à ce que les bords tranchants soient dirigés dans la direction appropriée.

REMARQUE!

Lorsqu'on installe le capuchon du support de lame (1), s'assurer que le côté concave est tourné vers le haut.
Insérer la clé de serrage (2) dans le trou du boîtier de renvoi d'angle afin de bloquer le porte-lame (3). Il convient de remarquer que le filetage de la vis ou de l'écrou de fixation (4) est un pas à gauche (desserrer dans le sens des aiguilles d'une montre, serrer en sens inverse des aiguilles d'une montre). Serrer la vis ou l'écrou de fixation avec la clef à douille.

REMARQUE!

Si votre machine est du type à écrou de blocage et muni d'une goupille, il faut retenir la lame au moyen d'une goupille neuve (5) qu'on remplace à chaque fois. (Fig. 1-10C)

IMPORTANT!

Avant de faire fonctionner la machine, vérifier que la lame a été montée correctement.

IMPORTANT!

Si votre machine est munie d'un bol de protection sous la lame tranchante, s'assurer avant la fonctionnement qu'il ne présente pas d'usure excessive ou de fissures. Si on trouve quelques avaries ou de l'usure, il faut le remplacer puisqu'il s'agit d'une pièce de consommation courante.

Mise en place d'une tête de coupe automatique Tanaka BRAIN®

REMARQUE!

Pour l'installation, veuillez vous référer au manuel de l'utilisateur fourni avec la tête de coupe automatique BRAIN®.

⚠ ATTENTION!

Pour les têtes automatiques Tanaka BRAIN ou la tête manuelle Tanaka en alliage ; utiliser uniquement des fils non métalliques recommandés par le fabricant. Ne jamais utiliser du fil de fer ou de câble métallique. Ils peuvent se rompre et devenir de dangereux projectiles.

REMARQUE!

Lorsque vous utilisez la tête manuelle Tanaka en alliage (CH-100), la longueur initiale du fil de coupe sera d'environ 17cm pour chacun. (Fig. 1-11)

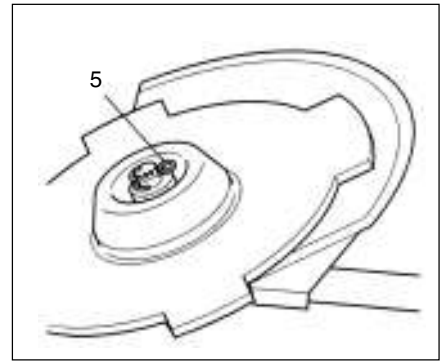


Fig. 1-10C

(It) Montaggio della lama (Fig.1-10,10B)
(Se la macchina ne é fornita)

Quando si monta una lama, assicurarsi che la lama non sia incrinata o danneggiata e che i denti siano orientati nella giusta direzione.

NOTA!

Quando si monta la piastrina fermadisco (1), assicurarsi che il lato concavo sia rivolto verso l'alto. Infilare la chiave a brugola (2) nel foro sull'ingranaggio concorrente per bloccare il portadisco (3). Notare che il bullone o dado di fissaggio di lama (4) é a filettatura sinistrorsa (in senso orario si allenta, in senso antiorario si stringe). Serrare il bullone di fissaggio od il dado con la chiave tubolare.

NOTA!

Se il suo elemento é del tipo di fissaggio a dado e provvisto di una chiavetta trasversale, la lama deve sostenersi per mezzo di una coppiglia nuova (5) ogni volta che viene effettuato il montaggio. (Fig. 1-10C)

IMPORTANTE!

Prima del lavoro, controllare la lama per verificare che sia stata montata correttamente.

IMPORTANTE!

Se il suo apparecchio é stato attrezzato di una calotta di protezione sotto la lama tagliente, assicurarsi prima del funzionamento che non ci sia usura eccessiva o non ci siano fessure. Se si trova usura o guasto, bisogna sostituirla come un articolo di consumo.

Installazione della testina da taglio BRAIN®

NOTA!

Per quanto riguarda l'installazione, fare riferimento al manuale di istruzioni BRAIN® in dotazione alla testina da taglio BRAIN®.

⚠ ATTENZIONE!

Per testine TANAKA BRAIN, usare solo un filo flessibile, non metallico consigliato dal fabbricante. Non usare mai fili o funi metalliche. Essi potrebbero spezzarsi e diventare un pericoloso proiettile.

NOTA!

Quando viene usata la testina in lega TANAKA (CH-100), la lunghezza della linea di taglio iniziale deve essere circa 17cm. (Fig. 1-11)

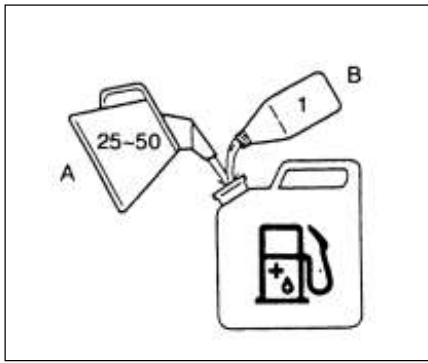


Fig.2-1

4. Operating procedures.

(En) Fuel (Fig. 2-1)

⚠ WARNING!

The trimmer is equipped with a two-stroke engine. Always run the engine on fuel, which is mixed with oil.
Provide good ventilation, when fueling or handling fuel.

Fuel

- Always use branded 89 octane unleaded gasoline.
- Use Tanaka two-cycle oil or a quality two-cycle oil at mixing ratio of 25-50:1 (Gasoline (A) : Oil (B)), only for the state of California at 50:1.
- Never use multi-grade oil (10W / 30) or waste oil.
- Always mix fuel and oil in a separate clean container.

Always start by filling half the amount of fuel, which is to be used. Then add the whole amount of oil. Mix (shake) the fuel mixture. Add the remaining amount of fuel.

Mix (shake) the fuel-mix thoroughly before filling the fuel tank.

Fueling

⚠ WARNING!

- Always shut off the engine before refueling.
- Slowly open the fuel tank, when filling up with fuel, so that possible over-pressure disappears.
- Tighten the fuel cap carefully, after fueling.
- Always move the trimmer at least 3 m (10 ft.) from the fueling area before starting.

Before fueling, clean the tank cap area carefully, to ensure that no dirt falls into the tank. Make sure that the fuel is well mixed by shaking the container, before fueling.

4. Utilisation

(Fr) Carburant (Fig. 2-1)

⚠ ATTENTION!

La débroussailleuse est équipée d'un moteur à deux temps et doit toujours être alimenté en mélange essence/huile.
Veiller à une bonne aération pendant l'opération de remplissage du réservoir.

Essence

- Toujours utiliser de l'essence sans plomb avec un taux d'octane minimum de 89.
- Utiliser de l'huile deux temps Tanaka ou une autre huile de qualité en respectant la proportion de 25-50:1 (Essence (A) : Huile (B)) pour le mélange deux temps
- Ne jamais utiliser d'huile Multigrade (10W / 30) ni d'huile usagée.
- Toujours effectuer le mélange dans un récipient propre.

Toujours commencer par verser la moitié de l'essence à mélanger. Verser ensuite la totalité de l'huile. Mélanger en agitant le récipient. Enfin, verser le reste de l'essence. Mélanger (agiter) soigneusement le mélange avant de faire le plein.

Faire le plein

⚠ ATTENTION!

- Ne jamais faire le plein avec le moteur en marche.
- Ouvrir le bouchon de réservoir lentement, afin de laisser échapper la surpression éventuelle.
- Serrer le bouchon soigneusement une fois le plein fait.
- Avant de mettre la débroussailleuse en marche, toujours l'éloigner de l'endroit où l'on a fait le plein.

Respecter une grande propreté pendant le plein. Essuyer autour du bouchon de réservoir. Les saletés pouvant se trouver dans le réservoir occasionnent des troubles de fonctionnement. Veiller à ce que le mélange soit bien homogène en agitant le récipient avant de faire le plein.

4. Funzionamento.

(It) Carburante (Fig. 2-1)

⚠ ATTENZIONE!

L'attrezzo é equipaggiato con un motore a due tempi.
Utilizzare sempre carburante mescolato con olio. Effettuare il rifornimento del carburante in luoghi ventilati.

Carburante

- Utilizzare sempre benzina senza piombo tipo 89.
 - Utilizzare olio per motori a due tempi Tanaka o un olio per motori a due tempi di buona qualità con un rapporto di miscela di 25-50:1 (benzina (A) : olio (B)), solo per lo stato della California di 50:1.
 - Non usare mai olio multigrado (10W/30) o olio di scarto.
 - Mescolare sempre carburante ed olio in un recipiente separato pulito.
- Iniziare sempre con il versare la metà del carburante che deve essere usato. Successivamente versare l'intera quantità di olio. Mescolare (agitare) la miscela. Aggiungere la restante metà del carburante. Mescolare (agitare) la miscela prima di versarla nel serbatoio.

Rifornimento

⚠ ATTENZIONE!

- Spegnerne sempre il motore prima del rifornimento.
 - Aprire lentamente il serbatoio del carburante, in modo da eliminare un eventuale eccesso di pressione.
 - Stringere bene il tappo del serbatoio, dopo il rifornimento.
 - Prima di metterlo in funzione, allontanare sempre l'attrezzo di almeno 3 metri dalla zona dove é avvenuto il rifornimento.
- Prima del rifornimento, pulire la zona intorno al tappo con cautela, per evitare l'entrata di sporco nel serbatoio. Controllare che la miscela sia ben mescolata, agitando il recipiente, prima del rifornimento.

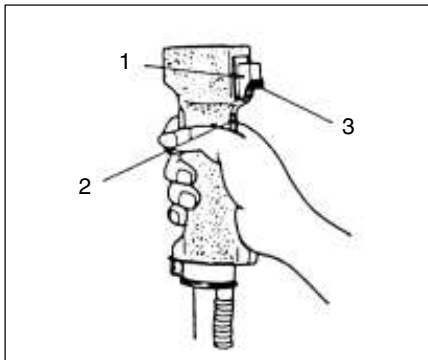


Fig.2-2

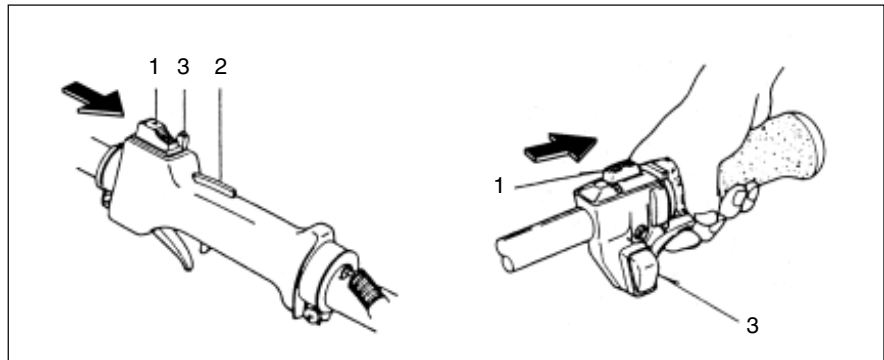


Fig.2-2B

(En) Starting (Fig. 2-2, 2B)

CAUTION!

Before starting, make sure the cutting attachment does not touch anything.

1. Set ignition switch (1) to ON position.
*Push priming bulb (4) several times so that fuel flows through the bulb or return pipe. (If so equipped) (Fig. 2-2C, 3)
2. With the safety trigger (2) pressed (if so equipped), pull throttle trigger and push throttle lock (3), then slowly release the throttle trigger first, then the safety trigger. This will lock the throttle in starting position.
3. Set choke lever to CLOSED position (5). (Fig. 2-2C, 3)
4. Pull recoil starter briskly, taking care to keep the handle in your grasp and not allowing it to snap back.
5. When you hear the engine want to start, return choke lever to RUN position (open). Then pull recoil starter briskly again.

NOTE!

If engine does not start, repeat procedures from 2 to 5.

6. After starting engine, pull throttle trigger to release throttle lock. Then allow the engine about 2-3 minutes to warm up before subjecting it to any load.

(Fr) Démarrage (Fig. 2-2, 2B)

IMPORTANT!

Avant le démarrage, vérifier que l'outil de coupe ne touche rien.

1. Placer l'interrupteur marche-arrêt (1) en position marche (ON).
*Presser la poire d'amorçage (4) (Si la machine en est munie) à plusieurs reprises pour que le carburant puisse s'écouler de la poire dans le tuyau de retour Fig. 2-2C, 3)
2. Tout en appuyant sur le bouton de blocage de gâchette de commande des gaz (2) (si elle en est munie), presser la commande des gaz et repousser le bouton de blocage de la commande des gaz (3). Relâcher ensuite lentement la commande des gaz en premier, puis le bouton de blocage de la gâchette de commande des gaz. Ceci verrouillera le papillon de commande des gaz sur la position de démarrage.
3. Régler la manette de starter sur la position "CLOSED" (5). (Fig. 2-2C, 3)
4. Tirer vivement la poignée du lanceur, en faisant attention à bien maintenir la poignée sans la relâcher brusquement.
5. Lorsqu'on entend que le moteur veut démarrer, remettre le levier de starter dans la position "RUN" (ouverte). Puis tirer vivement, à nouveau, la poignée du lanceur.

REMARQUE!

Si le moteur ne démarre pas, répéter les procédés à partir de 2 à 5.

6. Après avoir mis en marche le moteur, presser la gâchette de commande des gaz pour libérer le bouton de blocage de cette commande. Laisser ensuite le moteur s'échauffer pendant environ 2 à 3 minutes avant de la soumettre à un effort quelconque.

(It) Avviamento (Fig. 2-2, 2B)

IMPORTANTE!

Prima di mettere in moto, assicurarsi che dispositivo di taglio non tocchi niente.

1. Spostare l'interruttore di accensione (1) su ON.
*Premere ripetutamente il bulbo (4) della pompa di adescamento per far affluire la miscela al carburatore attraverso il bulbo o il tubo di ritorno (se la macchina ne è fornita). (Fig. 2-2C, 3)
2. Premendo sul salvavita (2) (se la macchina ne è fornita), tirare la leva dell'acceleratore e premere il pulsante di blocco acceleratore (3), quindi rilasciare lentamente prima la leva dell'acceleratore e poi il salvavita. La leva dell'acceleratore rimane così bloccata in posizione di avviamento.
3. Chiudere l'aria portando la leva nella posizione CLOSED (5). (Fig. 2-2C, 3)
4. Tirare l'avviatore autoavvolgente rapidamente, facendo attenzione a tenere saldamente l'impugnatura in modo che non sfugga dalla presa.
5. Ai primi scoppi del motore, riaprire l'aria portando la leva nella posizione di apertura RUN. Quindi tirare di nuovo l'avviatore autoavvolgente rapidamente.

NOTA!

Se il motore non parte, ripetere le operazioni dal punto 2 al 5.

6. Dopo aver avviato il motore, tirare la leva dell'acceleratore per rilasciare il pulsante di blocco acceleratore. Quindi, lasciar scaldare il motore per circa 2-3 minuti prima di sottoporlo a qualsiasi carico.



Fig.2-4

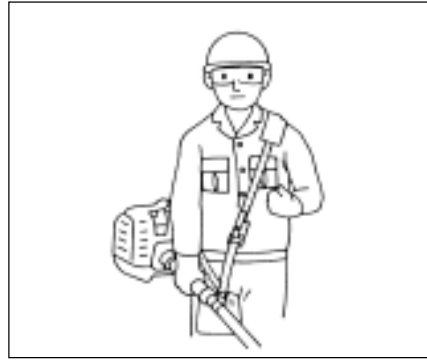


Fig.2-4B



Fig.2-4C

(En) Cutting (Fig. 2-4, 4B, 4C, 4D)

- When cutting, operate engine at over 6500 rpm. Extended time of use at low rpm may wear out the clutch prematurely.
- Cut grass from right to left.
- Blade thrust may occur when the spinning blade contacts a solid object in the critical area. A dangerous reaction may occur causing the entire unit and operator to be thrust violently. This reaction is called **BLADE THRUST**. As a result, the operator may lose control of the unit which may cause serious or fatal injury. Blade thrust is more likely to occur in areas where it is difficult to see the material to be cut.
- Wear the harness as shown in the figure (if so equipped). The blade turns counterclockwise, therefore, be advised to operate the unit from right to left for efficient cutting. Keep onlookers out of working area at least 15 m (50 ft.).

NOTE!

Press the quick release button or pull emergency release flap (if so equipped) in the event of emergency. (Fig. 2-4C)

⚠ WARNING!

If cutting attachment should strike against stones or other debris, stop the engine and make sure that the attachment and related parts are undamaged. When grass or vines wrap around attachment, stop engine and attachment and remove them.

Stopping (Fig. 2-5)

- Decrease engine speed and run at an idle for a few minutes, then turn off ignition switch.

⚠ WARNING!

A cutting attachment can injure while it continues to spin after the engine is stopped or power control is released. When the unit is turned off, make sure the cutting attachment has stopped before the unit is set down.

(Fr) Débroussaillage (Fig. 2-4, 4B, 4C, 4D)

- Faire fonctionner le moteur à un régime supérieur à 6500 tours par minute lors du débroussaillage. Il se peut que l'utilisation prolongée de la machine au ralenti aboutisse à une usure prématurée de l'embrayage.
- Couper l'herbe de la droite vers la gauche.
- Une réaction de poussée de la lame peut survenir lorsque la lame en rotation entre en contact avec un objet solide dans la zone critique. Une réaction dangereuse peut alors survenir provoquant un mouvement incontrôlé et violent de toute la machine et de l'utilisateur. Cette réaction est appelée **REBOND DE LA LAME**. Il peut en résulter une perte de contrôle de la machine par l'utilisateur pouvant entraîner des blessures sérieuses voire fatales. Cette réaction incontrôlée de la lame risque de survenir plus fréquemment dans les zones où il est difficile de se rendre compte de ce que l'on coupe.
- Porter le harnais comme indiqué sur la figure (Si la machine en est munie). La lame tourne dans le sens inverse des aiguilles d'une montre et, par conséquent, il est préférable d'utiliser la machine de la droite vers la gauche pour assurer un débroussaillage efficace. Eloigner les personnes se trouvant à proximité de la zone de travail d'une distance d'au moins 15 mètres.

REMARQUE!

Appuyer sur le bouton de déclenchement instantané ou tirer la languette de décrochage d'urgence (si le harnais en est muni) en cas de danger. (Fig. 2-4C)

⚠ ATTENTION!

Si l'outil de coupe bute contre des pierres ou d'autres débris, arrêter le moteur et s'assurer que l'outil de coupe n'est pas endommagé et que les pièces connexes sont également en bon état. Lorsque des herbes ou des plantes grimpantes s'enroulent autour de l'outil de coupe, arrêter le moteur, attendre que la lame s'arrête de tourner et retirer les herbes et les plantes grimpantes.

Arrêt de l'unité (Fig. 2-5)

- Ralentir le moteur et le faire fonctionner au ralenti pendant quelques minutes, ensuite, mettre l'interrupteur marche/arrêt sur la position "STOP".

⚠ ATTENTION!

L'outil de coupe peut blesser lorsqu'il continue de tourner après l'arrêt du moteur ou lorsque l'on déclenche la commande d'alimentation du moteur. Lorsque la machine est arrêtée, s'assurer que l'outil de coupe a cessé de tourner avant de déposer la machine sur le sol.

(It) Operazioni di taglio (Fig. 2-4, 4B, 4C, 4D)

- Far funzionare il motore ad una velocità maggiore di 6500 giri al minuto mentre si fa il taglio. L'utilizzo prolungato a bassa velocità di giri al minuto potrebbe usurare prematuramente la frizione.
- Tagliare l'erba da destra verso sinistra.
- La spinta della lama può verificarsi quando la lama rotante tocca un oggetto solido nell'area critica. Può avvenire una reazione pericolosa a causa della quale l'intera unità e l'operatore possono subire una violenta spinta. Questa reazione è detta **SPINTA DELLA LAMA**. Come risultato di ciò, l'operatore può perdere il controllo dell'unità, il che può causare lesioni gravi o mortali. La spinta della lama può verificarsi con maggiore probabilità in aree in cui è difficile vedere il materiale da tagliare.
- Indossare la cinghia e le bretelle come illustrato, (se la macchina ne è fornita). La lama ruota in senso antiorario; per maggiore efficienza di taglio, tagliare con movimento semicircolare da destra verso sinistra. Tenere eventuali estranei ad almeno 15 m di distanza dall'area di lavoro.

NOTA!

Premere il bottone di sgancio rapido o tirare la cerniera di sgancio di emergenza (se l'apparecchio ne è fornito) nell'eventualità di una situazione pericolosa. (Fig. 2-4C)

⚠ ATTENZIONE!

Se durante il lavoro il dispositivo di taglio dovesse colpire pietre od altri ostacoli, spegnere immediatamente il motore e verificare che l'accessorio e le relative parti siano in buone condizioni. Se erbe lunghe o fibre si avvolgessero attorno al dispositivo, spegnere sempre il motore prima di rimuoverle.

Arresto del motore (Fig. 2-5)

- Diminuire la velocità del motore e farlo girare senza carico per alcuni minuti e, poi, spostare il pulsante dell'accensione su STOP.

⚠ ATTENZIONE!

Un dispositivo di taglio può ferire mentre continua a girare dopo che il motore è stato fermato o dopo che il comando di potenza è stato rilasciato. Quando si spegne l'unità, accertarsi che il dispositivo di taglio si sia fermato prima di deporre l'unità.

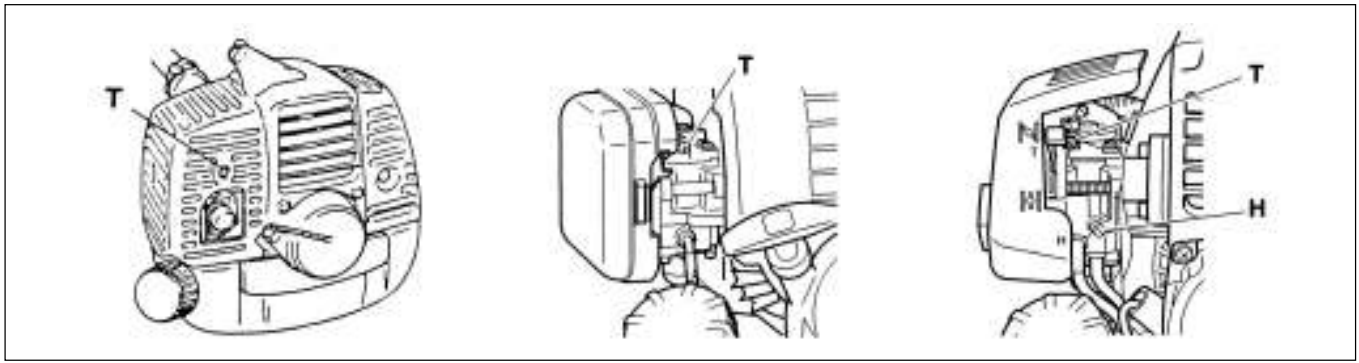


Fig.3-1

5. Maintenance

(En) MAINTENANCE, REPLACEMENT, OR REPAIR OF THE EMISSION CONTROL DEVICES AND SYSTEMS MAY BE PERFORMED BY ANY NONROAD ENGINE REPAIR ESTABLISHMENT OR INDIVIDUAL.

Carburetor adjustment (Fig. 3-1)

⚠ WARNING!

The cutting attachment may be spinning during carburetor adjustments.

⚠ WARNING!

Never start the engine without the complete clutch cover and tube assembled! Otherwise the clutch can come loose and cause personal injuries. In the carburetor, fuel is mixed with air. When the engine is test run at the factory, the carburetor is basically adjusted. A further adjustment may be required, according to climate and altitude. The carburetor has one adjustment possibility:

T = Idle speed adjustment screw.

Idle speed adjustment (T)

Check that the air filter is clean. When the idle speed is correct, the cutting attachment will not rotate. If adjustment is required, close (clockwise) the T-screw, with the engine running, until the cutting attachment starts to rotate. Open (counter-clockwise) the screw until the cutting attachment stops. You have reached the correct idle speed when the engine runs smoothly in all positions well below the rpm when the cutting attachment starts to rotate.

If the cutting attachment still rotates after idle speed adjustment, contact your service workshop.

NOTE!

Standard Idle rpm is 2500~3000 rpm.

NOTE! (TBC-290/D/S/DS, TBC-340/D/S/DS)

The standard openings (returns) of H screw from lightly seated position, is as follows. (If so equipped)

	TBC-290/D/S/DS, TBC-340/D/S/DS
VH-SCREW ↻	1 $\frac{3}{4}$

⚠ WARNING!

When the engine is idling the cutting attachment must under no circumstances rotate.

Air filter (Fig. 3-2)

The air filter must be cleaned from dust and dirt in order to avoid:

- Carburetor malfunctions.
 - Starting problems.
 - Engine power reduction.
 - Unnecessary wear on the engine parts.
 - Abnormal fuel consumption.
- Clean the air filter daily or more often if working in exceptionally dusty areas.

Cleaning the air filter

Remove the air filter cover and the filter (1). Rinse it in warm soap suds. Check that the filter is dry before re-assembly. An air filter that has been used for some time cannot be cleaned completely. Therefore, it must regularly be replaced with a new one. A damaged filter must always be replaced.

5. Entretien

(Fr) L'ENTRETIEN, LE REMPLACEMENT OU LA REPARATION DES DISPOSITIFS ET SYSTEMES DE CONTRÔLE DE L'ÉCHAPPEMENT PEUVENT ÊTRE EFFECTUÉS PAR N'IMPORTE QUEL ATELIER DE RÉPARATION OU MÉCANICIEN DE MOTEUR NON AUTOMOBILE.

Réglage du carburateur (Fig. 3-1)

⚠ ATTENTION!

Il se peut que l'outil de coupe tourne pendant le réglage du carburateur.

⚠ ATTENTION!

Le carter et le tube doivent être en place avant la mise en marche. Sinon, l'embrayage risquerait de se détacher et d'entraîner un accident corporel. Dans la carbureteur, l'air est mélangé à l'essence. Le carburateur est préréglé pendant les essais en usine. Ce réglage peut nécessiter des modifications selon les conditions climatiques et d'altitude. Le carburateur ne propose qu'une seule possibilité de réglage.

T = Vis de réglage du ralenti.

Réglage du ralenti (T)

Vérifier que le filtre à air est propre. Quand le ralenti est correct, l'outil de coupe ne doit pas tourner. Si un réglage est nécessaire, visser (dans les sens des aiguilles d'une montre) la vis T, moteur en marche, jusqu'à ce que la lame commence à tourner. Ouvrir alors (sens contraire des aiguilles d'une montre) jusqu'à ce que l'outil de coupe s'immobilise. Le ralenti correct permet au moteur de fonctionner dans toutes les positions tout en disposant d'une marge avant la mise en rotation de l'outil d'une marge avant la mise en rotation de l'outil de coupe. Si le ralenti ne peut

être réglé de manière à obtenir un arrêt de l'outil de coupe, contacter le réparateur.

REMARQUE!

Le nombre normal de tours par minute au ralenti est de 2500 - 3000 tr/mn.

REMARQUE! (TBC-290/D/S/DS, TBC-340/D/S/DS)

Le réglage (dans le sens inverse des aiguilles d'une montre) standard d'une vis H à partir d'une position légèrement fermée est le suivant. (Si la machine en est munie)

	TBC-290/D/S/DS, TBC-340/D/S/DS
Vis H ↻	1 $\frac{3}{4}$

⚠ ATTENTION!

L'outil doit être absolument immobile lorsque le moteur tourne au ralenti.

Filtre à air (Fig. 3-2)

Nettoyer le filtre à air régulièrement pour éviter:

- Les troubles de fonctionnement du carburateur.
 - Les problèmes de démarrage.
 - Les pertes de puissance.
 - L'usure prématurée des organes du moteur.
 - Une consommation anormalement élevée.
- Nettoyer le filtre à air tous les jours, plus fréquemment en milieu à forte teneur en poussières.

Nettoyage du filtre

Démonter le carter de filtre et sortir l'élément de filtre (1). Le laver dans de l'eau savonneuse chaude. Veiller ensuite à ce qu'il soit bien sec avant de le remonter. Un élément de filtre à air ayant servi longtemps ne peut être complètement nettoyé. Pour cette raison, l'élément de filtre doit être remplacé régulièrement par un élément neuf. Toujours remplacer un filtre endommagé.

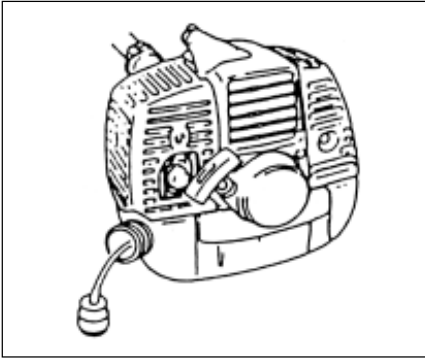


Fig. 3-2B

(En) Fuel filter (Fig. 3-2B)

Drain all fuel from fuel tank and pull fuel filter line from tank. Pull filter element out of holder assembly and rinse element in warm water with detergent.

Rinse thoroughly until all traces of detergent are eliminated. Squeeze, do not wring, away excess water and allow element to air dry.

NOTE!

If element is hard due to excessive dirt buildup, replace it.

(It) Filtro del carburante (Fig. 3-2B)

Svuotare tutto il carburante dal serbatoio del carburante ed estrarre il tubetto del filtro del carburante dal serbatoio. Estrarre l'elemento filtrante dal gruppo portafiltro e lavarlo in acqua calda e detergente.

Risciacquarlo bene finché ogni traccia di detergente è stata eliminata. Eliminare l'acqua in eccesso comprimendo l'elemento, e non strizzandolo, e lasciar asciugare l'elemento all'aria.

NOTA!

Se l'elemento si presentasse indurito a causa di un eccessivo accumulo di sporco, sostituirlo.

(Sp) Filtro de gasolina (Fig. 3-2B)

Vaciar todo el combustible del tanque de gasolina y sacar la línea de filtro de gasolina del tanque. Sacar el elemento de filtro de la unidad de soporte y lavar el elemento en el agua caliente con detergente.

Lavar bien hasta que el detergente se haya eliminado completamente. Exprimirlo sin torcer para quitar el exceso de agua y dejar el elemento secar por aire.

NOTA!

En caso de que el elemento esté duro por exceso de suciedad acumulada, reemplazarlo.

(Fr) Filter à carburant (Fig. 3-2B)

Purger tout le carburant qui se trouve dans le réservoir de carburant et retirer la durite du filtre à carburant du réservoir. Détacher la cartouche du filtre de l'ensemble et rincer la cartouche dans de l'eau chaude contenant un produit détersif.

Rincer soigneusement jusqu'à ce que toutes traces de détergent aient été éliminées. Presser la cartouche sans la tordre afin d'éliminer l'excès d'eau et laisser celle-ci sécher à l'air libre.

REMARQUE!

Si la cartouche a durci à cause d'une accumulation excessive de saletés, remplacer celle-ci par une nouvelle.

(Ge) Kraftstofffilter (Fig. 3-2B)

Den Kraftstoff vollständig aus dem Tank ablassen und die Kraftstofffilterleitung vom Tank lösen. Den Filtereinsatz aus der Halterbaugruppe ziehen und in warmem Wasser mit einem Reinigungsmittel ausspülen., Den Einsatz danach sorgfältig abspülen, bis alle Reinigungsmittelreste entfernt sind. Wasser herausdrücken (nicht auswringen!), und den Einsatz dann an der Luft trocknen lassen.

HINWEIS!

Wenn der Einsatz durch starke Verschmutzung hart geworden ist, muss er durch einen frischen ersetzt werden.

(Sw) Bränslefilter (Fig. 3-2B)

Tappa av bränslet helt ur bränsletanken och drag ut kabeln för bränslefiltret från tanken. Drag också ut filterelementet ur hållarenheten och skölj elementet i varmt vatten med tvättmedel i.

Skölj elementet noggrant, så att inget spår av tvättmedlet finns kvar därpå. Kläm ur vatten, men vrid aldrig elementet. Torka sedan elementet i luften.

OBSERVERA!

Byt ut elementet, om det har hårdnat på grund av dammanlagring.

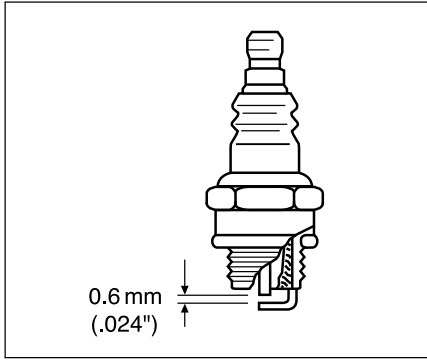


Fig.3-3

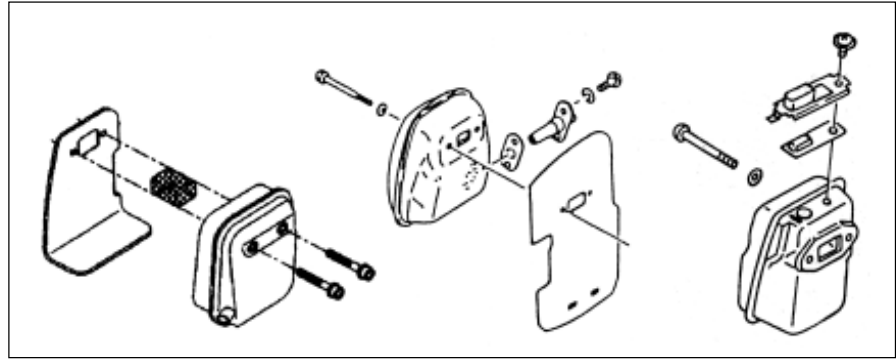


Fig.3-4

(En) Spark plug (Fig. 3-3)

The spark plug condition is influenced by:

- An incorrect carburetor setting.
- Wrong fuel mixture (too much oil in the gasoline)
- A dirty air filter.
- Hard running conditions (such as cold weather).

These factors cause deposits on the spark plug electrodes, which may result in malfunction and starting difficulties. If the engine is low on power, difficult to start or runs poorly at idling speed, always check the spark plug first. If the spark plug is dirty, clean it and check the electrode gap. Readjust if necessary. The correct gap is 0.6 mm. The spark plug should be replaced after about 100 operation hours or earlier if the electrodes are badly eroded.

NOTE!

In some areas, local law requires using a resistor spark plug to suppress ignition signals. If this machine was originally equipped with resistor spark plug, use same type of spark plug for replacement.

Muffler (Fig. 3-4)

Remove the muffler and clean out any excess carbon from the exhaust port or muffler inlet every 100 hours of operation.

Cylinder (Engine cooling) (Fig. 3-4B)

The engine is air cooled, and air must circulate freely around engine and over cooling fins on cylinder head to prevent overheating.

Every 100 operating hours, or once a year (more often if conditions require), clean fins and external surfaces of engine of dust, dirt and oil deposits which can contribute to improper cooling.

NOTE!

Do not operate engine with engine shroud or muffler guard removed as this will cause overheating and engine damage.

(Fr) Bougie (Fig. 3-3)

L'état de la bougie est influencé par:

- Le mauvais réglage du carburateur.
- Un mélange incorrect (trop riche en huile).
- Un filtre à air sale.
- De dures conditions d'utilisation. (comme par temps froid, par exemple)

Ces facteurs contribuent à la formation de dépôts sur les électrodes de la bougie et peuvent entraîner troubles de fonctionnement et difficultés au démarrage. Si la débroussailleuse manque de puissance, si elle démarre mal ou si le ralenti est irrégulier, toujours commencer par vérifier l'état de la bougie. Si la bougie est encrassée, la nettoyer et vérifier l'écartement des électrodes qui doit être de 0,6 mm. La bougie devra être remplacée toutes les 100 heures d'utilisation ou avant si les électrodes sont endommagées.

REMARQUE!

Dans certaines régions, la réglementation locale exige l'utilisation d'une bougie équipée d'une résistance d'antiparasitage afin d'éliminer les signaux d'allumage. Si cette machine était équipée à l'origine d'une bougie avec résistance d'antiparasitage, utiliser le même type de bougie lorsque vous la remplacez.

Silencieux (Fig. 3-4)

Démonter le silencieux et nettoyer les excès de carbone déposés au niveau de l'orifice d'échappement et de l'entrée du silencieux toutes les 100 heures d'utilisation.

Cylindre (Refroidissement du moteur) (Fig. 3-4B)

Le moteur est refroidi par air, cet air doit circuler librement autour du moteur et par les ailettes de refroidissement sur la tête du cylindre afin d'éviter une surchauffe.

Après cent heures d'utilisation, ou une fois par an (plus fréquemment si requis par les conditions d'utilisation), nettoyer les ailettes et la surface extérieure du moteur afin d'enlever la poussière, les saletés et les dépôts d'huile qui risqueraient d'empêcher un refroidissement adéquat du moteur.

REMARQUE!

Ne pas utiliser le moteur sans son carter de protection ou la protection du silencieux car cela risquerait de provoquer une surchauffe et une détérioration du moteur.

(It) Candela (Fig. 3-3)

Lo stato della candela é influenzato da:

- Un carburatore mal registrato.
- Una miscela di carburante ed olio non corretta (troppo ricca di olio).
- Un filtro dell'aria sporco.
- Condizioni di esercizio difficili (climi freddi).

Questi fattori causano il formarsi di depositi sugli elettrodi della candela, con conseguente difficoltà di messa in moto e avarie. Se il motore é poco brillante, difficile da mettere in moto o non tiene il minimo, controllare sempre prima la candela. Se la candela é sporca, pulirla e controllare la distanza tra gli elettrodi. Rettificare se necessario. La distanza corretta é di 0,6 mm. La candela deve essere sostituita dopo circa 100 ore di funzionamento o prima se gli elettrodi sono molto corrosi.

NOTA!

In alcune zone, le leggi locali richiedono l'impiego di una candela resistore per sopprimere i segnali di ignizione. Se questa macchina era originariamente dotata di una candela resistore, usare lo stesso tipo di candela per la sostituzione.

Marmitta (Fig. 3-4)

Staccate la marmitta ed eliminate tutti i residui carboniosi dalla luce di scarico o dall'apertura di entrata della marmitta ogni 100 ore di funzionamento.

Cilindro (raffreddamento del motore) (Fig. 3-4B)

Il motore é raffreddato ad aria, e pertanto l'aria deve circolare liberamente attorno al motore e sulle alette di raffreddamento sulla testa cilindro per evitare surriscaldamenti.

Ogni 100 ore di impiego, oppure una volta all'anno (più frequentemente se le condizioni lo richiedono), pulire le alette e le superfici esterne del motore eliminando polvere, sporco e depositi di olio, che possono contribuire a causare un raffreddamento non appropriato.

NOTA!

Non attivare il motore quando la copertura protettiva del motore o la protezione della marmitta é stata rimossa, perché ciò causa surriscaldamenti e danni al motore.

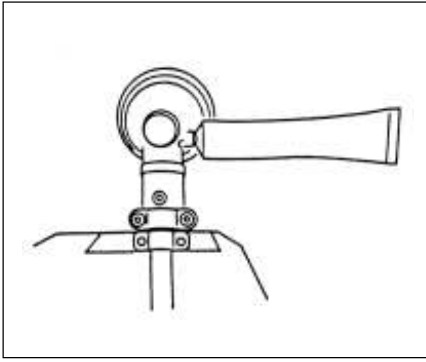


Fig.3-5

(En) Angle transmission (Fig.3-5)

Check angle transmission or angle gear for grease level about every 50 hours of operation by removing the grease filler plug on the side of angle transmission.

If no grease can be seen on the flanks of the gears, fill the transmission with quality lithium based multipurpose grease up to 3/4. Do not completely fill the transmission.

Blade (Fig. 3-6)

⚠ WARNING!

Wear protective gloves when handling or performing maintenance on the blade.

- Use a sharp blade. A dull blade is more likely to snag and thrust. Replace the fastening nut if it is damaged and hard to tighten.
- When replacing blade, purchase one recommended by TANAKA, with a 25.4mm (one inch) fitting hole.
- When installing saw blade (2), always face the stamped side up. In the case of a 4 tooth blade (1), it can be used on either side.
- Use correct blade for the type of work.
- When replacing blade, use appropriate tools.
- When cutting edges become dull, sharpen or file as shown in figure. Incorrect sharpening may cause excessive vibration.
- Discard blades that are bent, warped, cracked, broken or damaged in any way.

NOTE!

When sharpening blade it is important to maintain an original shape of radius at the base of the tooth to avoid cracking.

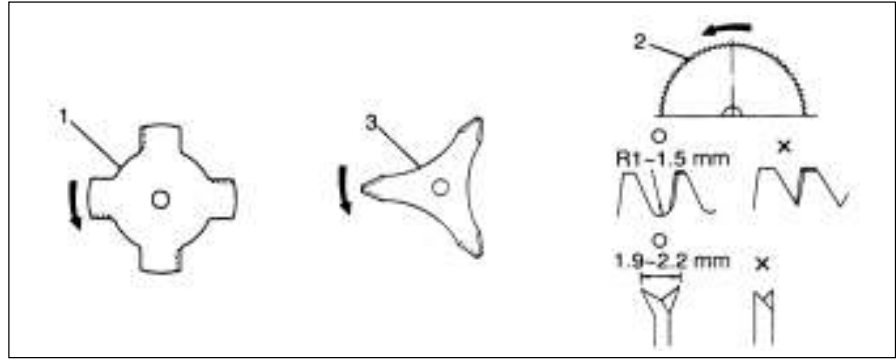


Fig.3-6

(Fr) Boîtier de renvoi d'angle (Fig.3-5)

Vérifier le niveau de graisse du boîtier de renvoi d'angle ou du couple conique après chaque période de 50 heures d'utilisation en retirant le bouchon de l'orifice de remplissage de la graisse qui se trouve sur le côté du boîtier de renvoi d'angle.

Si on ne peut pas voir de graisse sur les flans des engrenages, remplir la boîte de transmission avec une graisse universelle au lithium de bonne qualité jusqu'au 3/4. Ne pas remplir complètement le boîtier.

Lame (Fig. 3-6)

⚠ ATTENTION!

Porter des gants de protection lors du maniement ou des opérations d'entretien relatif à la lame.

- Utiliser une lame bien aiguisée. Une lame émoussée risque plus facilement de se bloquer ou de provoquer des mouvements incontrôlés. Si le boulon de fixation est endommagé ou difficile à resserrer, le rem-placer par un nouveau.
- Lors du remplacement de la lame, n'utiliser qu'une lame recommandée par TANAKA, ayant un trou de montage de 25.4mm. (1 pouce).
- Lors de l'installation d'une lame de scie (2), mettre toujours le côté poinçonné vers le haut. Dans le cas d'une lame à 4 dents (1), celle-ci peut être employée de n'importe quel des deux côtés.
- Employer la lame la mieux adaptée au genre de travail à exécuter.
- Lors du remplacement de la lame, employer les outils appropriés.
- Quand les rebords tranchants deviennent émoussés, les aiguiser de nouveau ou les limer, comme indiqué sur la figure. L'aiguisage incorrect peut causer des vibrations excessives.
- Mettre de côté des lames qui seraient courbées, tordues, fissurées, cassées ou avariées de quelque façon.

REMARQUE!

Lors de l'aiguisage de la lame, il importe de garder la forme originale de la courbe à la base de la dent pour en empêcher la fissuration.

(It) Coppia conica (Fig.3-5)

Controllare il livello di lubrificante della coppia conica ogni 50 ore di impiego circa rimuovendo il tappo del serbatoio del lubrificante sul lato della scatola ingranaggi.

Se non si vedono tracce di lubrificante sui fianchi degli ingranaggi, riempire la trasmissione con del lubrificante multiuso a base di litio di qualità fino a 3/4. Non riempire la trasmissione completamente.

Lama (Fig. 3-6)

⚠ ATTENZIONE!

Mettere i guanti di protezione durante il maneggio o la manutenzione della lama.

- Usare una lama affilata. Una lama smussata è più incline a impigliarsi o a causare la reazione di spinta. Sostituire il dado di fissaggio se è danneggiato o se risulta difficile da serrare.
- Quando sostituite la lame, acquistatene una raccomandata da TANAKA, con foro d'attacco da un pollice (25,4 mm).
- Quando montate una lama a sega (2), mettetela sempre verso l'alto il lato con il marchio. Nel caso di lama a 4 denti (1), è possibile utilizzarle da ambo le parti.
- Utilizzate il tipo di lama adatta per il lavoro che intendete eseguire.
- Quando sostituite la lama, usate attrezzi appropriati.
- Quando i bordi taglienti perdono il filo, riaffilateli o limateli come illustrato in figura. Un'affilatura eseguita non correttamente, può causare eccessive vibrazioni.
- Scartate lame eventualmente piegate, deformate, incrinare, rotte o comunque danneggiate.

NOTA!

Durante l'affilatura della lama, è importante mantenere il profilo originale nella curvatura alla base del dente, per evitare la rottura.

En Maintenance schedule

Below you will find some general maintenance instructions. For further information please contact your service dealer.

Daily maintenance

- Clean the exterior of the unit.
- Check that the harness is undamaged.
- Check the blade guard for damage or cracks. Change the guard in case of impacts or cracks.
- Check that the cutting attachment is properly centred, sharp, and without cracks. An off-centred cutting attachment induces heavy vibrations that may damage the unit.
- Check that the cutting attachment nut is sufficiently tightened.
- Make sure that the blade transport guard is undamaged and that it can be securely fitted.
- Check that nuts and screws are sufficiently tightened.

Weekly maintenance

- Check the starter, especially cord and return spring.
- Clean the exterior of the spark plug.
- Remove it and check the electrode gap. Adjust it to 0.6 mm, or change the spark plug.
- Clean the cooling fins on the cylinder and check that the air intake at the starter is not clogged.
- Check that the angle gear is filled with grease up to 3/4.
- Clean the air filter.

Monthly maintenance

- Rinse the fuel tank with gasoline.
- Clean the exterior of the carburetor and the space around it.
- Clean the fan and the space around it.

Fr Entretien

Vous trouverez ci-dessous quelques conseils d'entretien d'ordre général. Pour toute information complémentaire, contactez votre agent agréé.

Entretien quotidien

- Nettoyer l'extérieur de la machine.
- Contrôler l'état du harnais.
- Vérifier que le protège-lame n'est pas fissuré. S'il l'est ou s'il a subi des chocs, le remplacer.
- Vérifier que l'outil de coupe est bien centré, aiguisé et sans fêlures. Un outil de coupe décentré provoque d'importantes vibrations susceptibles d'endommager la machine.
- Vérifier que l'écrou de l'outil de coupe est suffisamment serré.
- Vous assurer que le dispositif de protection pour le transport est en bon état et que sa fixation ne pose aucun problème.
- Vérifier le serrage de tous les écrous et de toutes les vis, surtout les écrous fixant le filtre à air.

Entretien hebdomadaire

- Contrôler le lanceur, sa corde et son ressort de rappel.
- Nettoyer la bougie extérieurement.
- Démontez la bougie et contrôlez l'écartement des électrodes, qui doit être de 0.6 mm. Remplacer le cas échéant.
- Nettoyer les ailettes de refroidissement du cylindre et vérifier que la prise d'air située au niveau du lanceur n'est pas obstruée.
- Vérifier que le carter de renvoi d'angle est rempli aux 3/4 de graisse.
- Nettoyer le filtre à air.

Entretien mensuel

- Nettoyer le réservoir de carburant à l'essence.
- Nettoyer extérieurement le carburateur et son logement.
- Nettoyer la turbine de refroidissement et son logement.

It Schema di manutenzione

Seguono alcune istruzioni di manutenzione generale. Per ulteriori informazioni contattare il proprio rivenditore.

Manutenzione giornaliera

- Pulire la macchina esternamente.
- Controllare l'integrità della cinghia e delle bretelle.
- Controllare che il coprilama non sia danneggiato o incrinato. Sostituire il coprilama in caso di impatti o incrinature.
- Controllare che il dispositivo di taglio sia bilanciato ed integro senza incrinature. Se il dispositivo di taglio è fuori centro, forti vibrazioni possono danneggiare la macchina.
- Controllare che il dado del dispositivo di taglio sia ben serrato.
- Controllare che la protezione di trasporto della lama sia in buono stato e possa essere montata correttamente.
- Controllare che dadi e viti siano ben serrati.

Manutenzione settimanale

- Controllare il dispositivo di avviamento, in particolare il filo e la molla di ritorno.
- Controllare l'esterno della candela.
- Rimuovere la candela e controllare la distanza tra gli elettrodi. Regolare su 0,6 mm o sostituire la candela.
- Pulire le alette di raffreddamento sul cilindro e controllare che il collettore di aspirazione dell'aria sulla messa in moto non sia intasato.
- Controllare che la scatola degli ingranaggi sia ingrassata fino a 3/4.
- Pulire il filtro dell'aria.

Manutenzione mensile

- Lavare con benzina il serbatoio del carburante.
- Pulire l'esterno del carburatore e l'area circostante.
- Pulire la ventola e l'area circostante.

Ge Wartungsschema

Nachstehend folgen einige allgemeine Wartungsanweisungen. Für weitere Auskünfte eine Fachwerkstatt aufsuchen.

Tägliche Wartung:

- Die Motorsense äußerlich reinigen.
- Den Tragegurt auf Schäden überprüfen.
- Der Klingenschutz muss unbeschädigt und frei von Rissen sein. Wenn der Klingenschutz einen mechanischen Schaden oder Risse aufweist, muss er ausgetauscht werden.
- Das Sägeblatt muss gut zentriert, scharf und frei von Rissen sein. Eine schlecht zentrierte Schneidvorrichtung verursacht Vibrationen, die die Motorsense beschädigen können.
- Den Festsitz der Spindelmutter kontrollieren.
- Darauf achten, dass der Transportschutz für das Sägeblatt einwandfrei ist und ordnungsgemäß befestigt werden kann.
- Kontrollieren, ob Muttern und Schrauben fest angezogen sind.

Wöchentliche Wartung

- Die Startvorrichtung, das Seil und die Rückholfeder überprüfen.
- Die Zündkerze äußerlich reinigen.
- Die Zündkerze heraus-schrauben und den Elektrodenabstand kontrollieren. Den Abstand auf 0.6 mm einstellen oder eine neue Zündkerze einschrauben.
- Die Kühlrippen des Zylinders reinigen und den Lufteintritt an der Startvorrichtung auf Verstopfung kontrollieren.
- Kontrollieren, ob das Winkelgetriebe 3/4 mit Schmiermittel gefüllt ist.
- Luftfilter reinigen.

Monatliche Wartung

- Den Kraftstoffbehälter mit Benzin reinigen.
- Den Vergaser und seine Umgebung äußerlich reinigen.
- Den Lüfter und seine Umgebung reinigen.

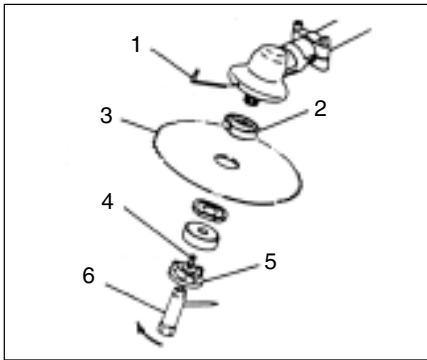


Fig. 4-1

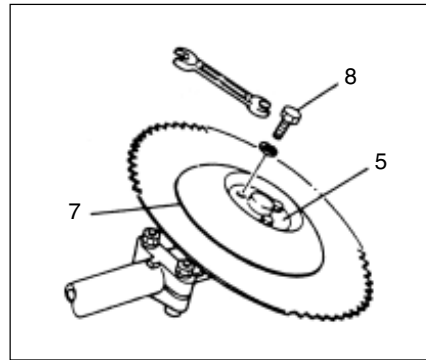


Fig. 4-1B

6. Optional

(En) Installation of free disk set (optional) (Fig. 4-1, 1B)

- 1) Disassemble free disk (7) from the free disk set by loosening three bolts (8).
- 2) Place blade (3) as shown in drawing. Disk fixing bolt (4) is left-hand threaded. Use special care to fix blade firmly. Use allen wrench (1) to hold cutter holder (2) so that you may easily tighten up disk fixing bolt (4) with wrench (6).
- 3) Make sure cutting blade is fixed securely, attach free disk (7) to disk fixing metal (5) with three bolts (8).

Spark arrestor

If your unit comes with spark arrestor screen and yet your local regulation requires use of spark arrestor for prevention against a possible fire, please attach it to the muffler by removing muffler protector and other related parts.
(The spark arrestor meets the regulation of SAE J335-SEP90 and CSA CAN3-Z62.1-M77)

6. Equipements facultatifs

(Fr) Installation du bol glisseur à roulement (Fig. 4-1, 1B)

- 1) Démontez le bol glisseur (7) de son moyeu en desserrant les 3 vis (8).
- 2) Poser la lame (3), comme indiqué sur le dessin. La vis de fixation (4) du moyeu du bol est fileté à gauche. Avoir bien soin de fixer fermement la lame. Employer une clé hexagonale (1) pour tenir le porte-couteau (2) pour qu'on puisse serrer facilement le boulon de fixation du disque avec la clé (6).
- 3) S'assurer que la lame tranchante est fixée fermement ; assembler le bol glisseur (7) à son moyeu (5) au moyen des 3 vis.

Pare-étincelles

Si votre machine est équipée d'un écran pare-étincelles ou que la réglementation locale en vigueur impose l'utilisation d'un tel écran afin de prévenir les risques d'incendie, Fixez l'écran pare-étincelles sur le silencieux après avoir retiré la protection du silencieux et les autres pièces connexes.
(Le pare-étincelles est conforme à la réglementation et aux normes SAE J335-SEP90 et CSA CAN3-Z62,1-M77)

6. Accessori

(It) Installazione del complesso coppa libera (facoltativo) (Fig. 4-1, 1B)

- 1) Smontare la coppa libera (7) dal complesso della coppa libera per allentare tre bulloni (8).
- 2) Mettere la lama (3) come si mostra nel disegno. Il perno di fissaggio del disco (4) ha il filetto a sinistra. Badare di fissare saldamente la lama. Usare una chiave esagonale (1) per sostenere il supporto lama (2) affinché si possa stringere facilmente il bullone di fissaggio del disco (4) con la chiave (6).
- 3) Assicurarsi che la lama sia stata fissata saldamente. Fissare la coppa libera (7) al perno di fissaggio (5) con tre bulloni (8).

Parascintille

Se l'attrezzo è munito di uno schermo parascintille e le disposizioni locali richiedono l'uso di un parascintille per la prevenzione di possibili incendi, applicare lo schermo parascintille alla marmitta staccando il dispositivo di protezione della marmitta e le altre parti connesse.
(Il parascintille è conforme alle norme SAE J335-SEP90 e CSA CAN3-Z62.1-M77)

6. Sonderzubehör

(Ge) Einbau des Freischiebensitzes (Sonderzubehör) (Fig. 4-1, 1B)

- 1) Durch Losdrehen der drei Schrauben (8) die Freischeibe (7) vom Freischiebensitz lösen.
- 2) Die Klinge (3) gemäß der Zeichnung positionieren. Die Scheibenbefestigungsschraube (4) hat Linksgewinde. Beim Befestigen darauf achten, dass die Klinge festen Sitz hat. Mit einem Innensechskantschlüssel (1) den Schneiderhalter (2) festhalten, so dass sich die Scheibenbefestigungsschraube (4) leicht mit dem Schraubenschlüssel (6) anziehen lässt.
- 3) Sicherstellen, dass die Schneidklinge sicher befestigt ist und dann die Freischeibe (7) mit den drei Schrauben (6) am Scheibenhalteblech (5) gemäß Abb. 19 befestigen.

Funkenfänger

Falls das Gerät mit einem Funkenfänger-Schirm geliefert wurde und die örtlichen Vorschriften zur Verhütung von Bränden den Betrieb mit einem Funkenfänger erfordern, diesen durch Entfernen des Schalldämpferschutzes und anderer in Beziehung stehender Teile einbauen.
(Der Funkenfänger entspricht den Vorschriften gemäß SAE J335-SEP90 und CSA CAN3-Z62.1-M77.)

6. Facultativo

(Sp) Instalación del juego de disco libre (facultativo) (Fig.4-1, 1B)

- 1) Desmóntese el disco libre (7) del juego de disco libre desapretando tres pernos (8).
- 2) Póngase la hoja (3) según lo indicado en el dibujo. El perno fijador de disco (4) tiene rosca de mano izquierda. Téngase mucho cuidado al fijar firmemente la hoja. Empléese una llave hexagonal macho (1) para sujetar el portacuchilla (2) para que uno pueda apretar fácilmente el perno fijador de disco (4) con la llave (6).
- 3) Asegúrese de que se clava firmemente la hoja cortante. Júntese el disco libre (7) al metal fijador de disco (5) con tres pernos (8).

Parachispas

Si su unidad trae consigo la pantalla parachispas, y el reglamento local de su área todavía requiere el uso de parachispas para prevenir contra un posible incendio, entonces, favor de instalarla en el silenciador, desmontando el protector de silenciador y otras partes relativas.
(El parachispas está sujetado a los reglamentos SAE J335-SEP90 y CSA CAN3-Z62.1-M77)

6. Tillval






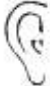


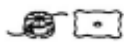
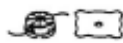
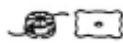
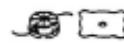
(Sw) Montering av marktöhd (tillval) (Fig. 4-1, 1B)

- 1) Demontera marktallriken (7) genom att lossa på de tre skruvarna (8).
- 2) Placera klingan (3) mellan klingbrickorna enligt illustrationen. Fästskruven (4) är vänstergängad. Var noga med att dra åt hårt så att klingan inte lossnar. Använd en insexnyckel (1) för att hålla hållaren (2) på plats så att du lätt kan dra åt fästskruven (4) med nyckeln (6).
- 3) Kontrollera att klingan sitter fast. Fäst marktallriken (7) i centrumhuset (5) med de tre skruvarna (8) enligt illustrationen.

Gnistsläckare

Om Din enhet är försedd med gnistsläckarskärm och föreskrifterna i Ditt lokala område fordrar att en gnistsläckare används som skydd mot eventuell brand, skall Du sätta på gnistsläckaren på ljuddämparen genom att demontera ljuddämparskyddet och övriga berörda delar.
(Gnistsläckaren tillmötesgår bestämmelserna för SAE J335-SEP90 och CSA CAN3-Z62.1-M77)








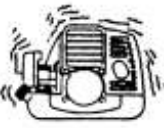
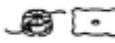
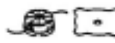

7. Specifications / Spécifications / Specifiche / Technische Daten / Especificaciones / Tekniska data

 MODEL	TBC-2501/ S TBC-2501D/ DS	TBC-270PF TBC-270PDF	TBC-290/ S TBC-290D/ DS	TBC-340/ S TBC-340D/ DS
				
Engine Size (ml)	24 (1.46 cu. in.)	26 (1.58 cu. in.)	28 (1.71 cu. in.)	33 (2.00 cu. in.)
				
Spark Plug	CHAMPION CJ8 or NGK BMR6A or equivalent	CHAMPION CJ6Y or RCJ6Y or equivalent	CHAMPION CJ6Y or RCJ6Y or equivalent	←
				
Fuel Tank Capacity (l).....	0.50 (16.9 fl. oz)	0.65 (22.0 fl. oz)	0.70 (23.6 fl. oz)	←
				
Dry Weight (kg).....	4.4 (9.7 lbs) / 4.56 (10.1 lbs) D..... 4.6 (10.1 lbs) / 4.76 (10.5 lbs)	5.5 (12.1 lbs) D..... 6.3 (13.9 lbs)	5.4 (11.9 lbs) / 5.56 (12.3 lbs) D..... 5.6 (12.3 lbs) / 5.76 (12.7 lbs)	5.5 (12.1 lbs) / 5.66 (12.5 lbs) D..... 5.7 (12.5 lbs) / 5.86 (12.9 lbs)
				
Sound pressure level (dB(A))	Lp measured 96.8 D..... 100.6	97.4 D..... 95.0	95.0 D..... 95.5	94.5 D..... 94.5
				
Sound power level (dB(A))	Lw guaranteed 112 D..... 112	116 D..... 116	116 D..... 116	116 D..... 116
				
Vibration level (m/s')				
Idling (Front handle).....	2.6 2.6	2.3 2.3	1.8 1.8	2.1 2.2
Idling (Rear handle).....	3.0 3.0	2.2 2.2	3.1 2.8	3.2 3.1
Racing (Front handle).....	6.2 3.7	4.1 4.6	3.3 5.7	7.2 7.0
Racing (Rear handle).....	5.8 6.1	6.2 6.6	3.8 8.6	4.2 9.1
Idling (Left handle).....	1.7 1.7	1.4 1.4	1.5 2.2	1.8 2.4
Idling (Right handle).....	2.3 2.3	1.2 1.2	1.4 1.4	1.3 1.2
Racing (Left handle).....	4.4 4.9	2.2 3.2	3.2 2.7	1.8 2.7
Racing (Right handle).....	3.1 4.7	1.5 2.5	1.5 2.2	1.8 2.4

NOTE : Sound levels are calculated as the time-weighted energy total under various working conditions with the following time distribution:
1/2 idling, 1/2 racing.

* All data subject to change without notice.

7. Specifications / Spécifications / Specifiche / Technische Daten / Especificaciones / Tekniska data

 MODEL	TBC-340PF/ PFD	TBC-250PF/ PFD	TBC-2501SF
			
Engine Size (ml)	33 (2.00 cu. in.)	24 (1.46 cu. in.)	24 (1.46 cu. in.)
			
Spark Plug	CHAMPION CJ6Y or RCJ6Y or equivalent	←	CHAMPION CJ8 or NGK BMR 6A or equivalent
			
Fuel Tank Capacity (l).....	0.70 (23.6 fl. oz)	0.5 (16.9 fl. oz)	←
			
Dry Weight (kg).....	5.4 (11.9 lbs) D..... 6.4 (14.1 lbs)	5.0 (11.0 lbs) D..... 5.8 (12.8 lbs)	5.6 (12.3 lbs)
			
Sound pressure level (dB(A))	Lp measured 101.0 D..... 100.3	92.5 D..... 91.8	96.8
			
Sound power level (dB(A))	Lw guaranteed 116 D..... 116	112 D..... 112	112
			
Vibration level (m/s ²)			
Idling (Front handle).....	1.2 1.6	2.8 2.1	2.7
Idling (Rear handle).....	1.2 1.6	1.9 1.6	2.4
Racing (Front handle).....	7.2 4.6	2.3 4.3	5.6
Racing (Rear handle).....	8.1 14.5	4.9 8.5	6.5
Idling (Left handle).....	1.3 1.1	1.0 1.4	
Idling (Right handle).....	1.2 1.0	1.5 1.7	
Racing (Left handle).....	4.2 3.5	2.2 3.8	
Racing (Right handle).....	4.9 5.3	2.6 6.9	

NOTE : Sound levels are calculated as the time-weighted energy total under various working conditions with the following time distribution:
1/2 idling, 1/2 racing.

* All data subject to change without notice.

(En) **Declaration of conformity**
(Fr) **Déclaration de conformité**
(It) **Dichiarazione di conformità**
(Ge) **Konformitätserklärung**
(Sp) **Declaración de conformidad**
(Sw) **Konformitetsdeklaration**

We,
Nous, soussignés,
Noi,
Der unterzeichnete,
Nosotros,
Vi,

Tanaka Kogyo Co., Ltd., 3-4-29 Tsudanuma, Narashino, Chiba, Japan

TBC-2501/ D/ S/ DS/ SF
TBC-270PF/ D
TBC-290/ D/ S/ DS
TBC-340/ D/ S/ DS
TBC-340PF/ PFD
TBC-250PF/ PFD

Declare under our sole responsibility that the product, brushcutter mode
Déclarons sous notre seule responsabilité que ce produit, débroussailleuse, modèle
Dichiariamo sotto la nostra unica responsabilità che il prodotto, il decespugliatore modello
Erklärt unter eigener Verantwortung, dass das Produkt, Freischneider Modell
Declaramos dajo nuestra única responsabilidad que el producto, desbrozadora modelo
Förklarar härmed på eget ansvar att denna produkt, röjsåg/trimmer modell

to which this declaration relates is in conformity with the essential safety requirements of directives.
à laquelle se rapporte la présente déclaration est conforme aux directives concernant les conditions de sécurité essentielles.

al quale questa dichiarazione si riferisce, è conforme ai requisiti di sicurezza essenziali delle direttive.
für das diese Erklärung gilt, den wesentlichen Sicherheitsanforderungen der Directive entspricht.
que corresponde a esta declaración, satisface la (s) siguiente (s) exigencia (s) de seguridad esencial (es) de las directivas.

till vilken denna deklaration tillhör, uppfyller samtliga väsentliga säkerhetskrav föreskrivna i berörda direktiv.

98/37/EC, 89/336/EEC, 2000/14/EC

The following standards have been taken into consideration ISO 7112/7113/7916/7917/7918/8380/11682
(EN ISO 12100-2, EN ISO 11806)

Les normes suivantes ont été prises en considération.
Sono stati presi in considerazione i seguenti standard.
Die nachfolgenden Standards wurden in Betracht gezogen.
Se han tenido en consideración las siguientes normas.
Vi har tagit hänsyn till följande standards.

Manufactured at : Chiba, Japan

Serial No. up from B001001

Fait à :

A partir du No. de série

Luogo:

Num. di serie da

Erstellt in:

Serien-Nr. ab

Fabricado en:

No. de Serie de

en adelante

Tillverkad av:

Serienr fr.o.m.

Signature:

Signature:

Firma:

Seiji Tanaka

Unterschrift:

Fimado:

Signatur:

Position:

Vice president

Function:

Vice-président

Incarico:

Vicepresidente

Titel:

Stellvertretender Vorsitzender

Cargo:

Vicepresidente

Befattning:

Vice President

En IMPORTANT NOTICE

THIS INFORMATION IS FOR THE US AND CANADIAN MARKETS ONLY.

- To reduce the risk of injury from loss of control, never use a metal blade on a curved shaft grass trimmer.
- Never use a metal blade on any brushcutter without barrier bar or bicycle handle configuration and safety strap and a safety guard specifically designed and approved for blade use.
- Use only attachments or accessories designed for your unit and offered by Tanaka. Although some unauthorized parts may be adaptable, their use may be extremely dangerous and could cause serious injury or death.

Tanaka offers a complete line of trimmer/brushcutter accessories to accomplish any job while ensuring safe operation.

The following Tanaka models are sold as grass trimmers capable of being converted to blade-capable brushcutters

AST-210, TBC-2211, TBC-2501, TBC-2510, TBC-3010, TBC-270PN, TBC-270PF.

Blade adapter kit, part #748501 will convert these models to a blade-capable configuration, and can be purchased at your local Tanaka dealer. The kit contains a safety barrier bar, shoulder strap as well as the necessary blade mounting hardware.

IMPORTANT NOTE:

Some of these models were supplied with a safety guard not suitable for blade use and will require the use of blade guard kit #30060. Guards not permissible for blade use have the following symbol in the guard itself.



Model TBC-3010, in addition to these kits, will require component kit #30061 to be blade-capable. This kit includes the strap hook and barrier bar that accommodates the larger 26mm drive shaft pipe.

⚠ WARNING!

The blade conversion kit **MUST** be used when operating these models with steel blades. Never install a blade without the use of the blade securing cotter pins included in the kit. Proper installation of all blade mounting is required when converting a grass trimmer to a blade-capable brushcutter. Consult your Tanaka dealer if you are uncertain about any aspect of blade use on your Tanaka unit.

Bicycle Style Handle Kit #748502

This kit converts models TBC-2510, TBC-270PF, TBC-270PN and TBC-3010 from D style front handle to dual handled style brushcutters.

Fr INFORMATIONS IMPORTANTES Sp NOTA IMPORTANTE

CES RENSEIGNEMENTS SONT DESTINES AUX MARCHES AMERICAIN ET CANADIEN SEULEMENT.

- Pour réduire les risques d'accident liés à une perte de contrôle, n'utilisez jamais de lames en métal sur un coupe-herbe à arbre courbe.
- N'utilisez jamais de lame en métal sur tout type de débroussailleuse sans barre de protection ou sans une configuration comprenant un guidon double et un harnais de sécurité ainsi qu'un carter de protection conçu spécifiquement et autorisé à l'utilisation d'une lame.
- Utilisez uniquement des pièces ou des accessoires conçus pour votre machine et fournis par Tanaka. Même si certaines pièces non autorisées peuvent être adaptées, leur emploi peut se révéler extrêmement dangereux et pourrait aboutir à des blessures y compris mortelles.

Tanaka propose une gamme complète d'accessoires de coupe pour l'élagage et de débroussaillage pour effectuer n'importe quel type de travail tout en assurant en même temps la sécurité de fonctionnement.

Les modèles suivants de Tanaka sont vendus en tant que débroussailleuses pouvant être adaptées à l'utilisation d'une lame.

AST-210, TBC-2211, TBC-2501, TBC-2510, TBC-3010, TBC-270PN, et TBC-270PF.

Un ensemble d'adaptation de lame (code produit: 748501), convertit ces modèles en une version munie de lame. Il peut être achetée chez l'agent agréé local Tanaka. Cet ensemble comprend une barre de sécurité, un harnais ainsi que l'outillage nécessaire au montage de la lame.

AVIS IMPORTANT:

Quelques-uns de ces modèles ont été pourvus d'une barre de sécurité qui ne convient pas à l'usage d'une lame et, par conséquent, ils requièrent l'emploi de l'ensemble pour lame N°. 30060. Les carters de protection, qui ne sont pas autorisés avec une lame, porte le symbole cicontre affiché sur le carter lui-même.

Le modèle TBC-3010 requiert, en plus de cet ensemble, l'ensemble de pièces N°. 30061 pour pouvoir être muni d'une lame. Cet ensemble comporte le crochet de harnais et la barre de protection qui s'adapte au tube de l'arbre de transmission au diamètre de 26 mm.

⚠ ATTENTION

Il faut utiliser définitivement la trousse de conversion de lame lorsqu'on fait fonctionner ces modèles minis de lame en acier. N'installez jamais la lame sans l'emploi des goupilles de sécurité fixant la lame incluses dans la lame incluses dans la trousse. L'assemblage approprié de la monture tout entière de la lame est requis lors de convertir la tondeuse de gazon en débroussailleuse munie de la lame. Consultez le distributeur local de Tanaka si vous n'êtes pas sûr de n'importe quel aspect de l'emploi de la lame attachée à votre appareil de fabrication de Tanaka.

Kit d'adaptation d'un guidon double à la place de la poignée arceau, code produit : 748502

Ce Kit transforme les modèles TBC-2510, TBC-270PF, TBC-270PN et TBC-3010 à poignée arceau en débroussailleuses à dguidon double.

ESTAS INFORMACIONES SE DESTINAN PARA LOS MERCADOS AMERICANO Y CANADIENSE SOLAMENTE.

- Para reducir el peligro de lesiones por pérdida del control, no utilice nunca una cuchilla metálica en un recortabordes con mango curvo.
- No se utilice nunca una cuchilla metálica en cualquier desbrozadora sin barra protectora o sin la configuración de manubrio de bicicleta y la correa de seguridad así como la guardia protectora concebidas específicamente y aprobadas para el empleo de la cuchilla.
- Sírvanse únicamente de aditamentos o de accesorios concebidos para el dispositivo de usted y ofrecidos por Tanaka. Aunque algunas piezas no autorizadas puedan adaptarse, su uso puede resultar sumamente peligroso y podría causar lesiones graves o mortales.

Tanaka ofrece un surtido completo de accesorios de recortadora/de desbrozadora para poder hacer cualquier trabajo asegurando el funcionamiento confiable.

Se venden los modelos siguientes de Tanaka como recortadoras de césped capaces de convertirse en desbrozadoras provistas de cuchilla: AST-210, TBC-2211, TBC-2501, TBC-2510, TBC-3010, TBC-270PN y TBC-270PF.

El juego adaptador de cuchilla, la pieza no. 748501, convierte estos modelos en una configuración capaz de proveerse de cuchilla y puede comprarse en la tienda del distribuidor local de Tanaka. El juego contiene una barra protectora, un arnés de seguridad así como el herraje necesario para el montaje de la cuchilla.

NOTA IMPORTANTE:

Algunos de estos modelos se proveen de una guardia protectora que no conviene al empleo de la cuchilla y requieren la utilización del juego de guardia protectora no. 30060. Las guardias no autorizadas para el empleo de la cuchilla tienen el símbolo siguiente puesto sobre la guardia misma.

El modelo TBC-3010, además de estos juegos, requiere el juego de elemento no. 30061 para poder proveerse de cuchilla. Este juego incluye el gancho de correa y la barra protectora que se adapta al tubo del eje motor de 26mm más grande.

⚠ ATENCIÓN!

Hay que emplear categóricamente el juego conversor de cuchilla al hacer funcionar estos modelos provistos de cuchillas de acero. No se instale nunca una cuchilla sin el empleo de clavijas hendidas que se incluyen en el juego. Se requiere la instalación apropiada de la armadura entera de la cuchilla al convertir una recortadora de césped en desbrozadora capaz de proveerse de cuchilla. Consulte al distribuidor local de Tanaka si hay dudas sobre cualquier aspecto de la utilización de la cuchilla en el aparato de fabricación de Tanaka de usted.

Juego de manivela tipo bicicleta Modelo #748502

Este Kit convierte los modelos TBC-2510, TBC-270PF, TBC-270PN y TBC-3010 de desbrozadoras con mango tipo D en desbrozadoras con mango dual.

(En) Cutting Attachments for Tanaka Trimmers and Brushcutters

- (1) Fixed line commercial cutting heads offer excellent durability and light weight. Great for commercial use.
- (2) Tanaka Brain fully automatic heads. The Brain senses when more line is needed and utilizes centrifugal force to always feed the perfect length of line.
- (3) Copolymer nylon cutting line. Easy to load into any trimmer head. Resilient, flexible and melt resistant.
- (4) Bump feed semi-automatic heads. For use on curved and straight shaft trimmers. Simple construction provides for dependable performance.
- (5) Cutting blades. Various sizes and configuration of steel brushcutter blades to accommodate any brushcutting application.
- (6) Cultivator attachment. Ideal for quick garden/flower bed weeding and cultivation. Simple and easy installation.

(Fr) Outils de coupe pour coupe-herbes et débroussailleuses Tanaka

- (1) Têtes de coupe à fils fixes caractérisées par une excellente longévité et un poids très réduit. Idéales pour la location.
- (2) Têtes à fil nylon entièrement automatiques BRAIN de Tanaka. La tête capte si le fil doit être allongé. Elle utilise la force centrifuge pour conserver toujours une longueur parfaite du fil.
- (3) Fil de coupe en nylon (copolymères). Facile à charger sur tout type de tête de coupe. Fil souple, flexible et résistant.
- (4) Têtes semi-automatiques alimentées par compression. A utiliser sur coupe-herbes à tube droit ou courbe. Construction simple permettant un emploi en toute sécurité.
- (5) Lames de coupe : Différentes tailles et formes de lames en acier adaptables à tout type de débroussaillage.
- (6) Houe rotative : accessoire idéal pour un jardinage rapide, un sarclage ou une culture de fleurs. Installation facile et simple.

(Sp) Complementos cortantes para los recortabordes y desbrozadoras Tanaka

- (1) Las cabezas de corte comerciales de tanza fija ofrecen una excelente duración con poco peso. Muy adecuadas para usos comerciales.
- (2) Cabezas completamente automáticas Tanaka Brain. El "cerebro" percibe dónde se necesita más tanza y utiliza la fuerza centrífuga para que la tanza siempre siempre tenga la longitud perfecta.
- (3) Tanza cortante de nailon co-polímero. De fácil carga en la cabeza del recortabordes. Indestructible, flexible y no se funde.
- (4) Cabezas semiautomáticas de avance a golpe. Para el empleo en recortabordes con mango recto y curvo. Una construcción simple proporciona un funcionamiento fiable.
- (5) Cuchillas cortantes. Diferentes tamaños y configuraciones de cuchillas de acero para desbrozadoras que se pueden acoplar a cualquier aparato de desbroce.
- (6) Complemento cultivador. Ideal para una limpieza/cultivo rápido del jardín. Instalación simple y fácil.

